

**SUN2000-(20KTL, 29.9KTL, 30KTL, 36KTL, 40KTL)-  
M3**

## **Manual del usuario**

**Edición 02**

**Fecha 2020-11-20**

**Copyright © Huawei Technologies Co., Ltd. 2020. Todos los derechos reservados.**

Quedan terminantemente prohibidas la reproducción y la divulgación del presente documento en todo o en parte, de cualquier forma y por cualquier medio, sin la autorización previa de Huawei Technologies Co., Ltd. otorgada por escrito.

## **Marcas y permisos**



HUAWEI y otras marcas registradas de Huawei pertenecen a Huawei Technologies Co., Ltd.

Todas las demás marcas registradas y los otros nombres comerciales mencionados en este documento son propiedad de sus respectivos titulares.

## **Aviso**

Las funciones, los productos y los servicios adquiridos están estipulados en el contrato celebrado entre Huawei y el cliente. Es posible que la totalidad o parte de los productos, las funciones y los servicios descritos en el presente documento no se encuentren dentro del alcance de compra o de uso. A menos que el contrato especifique lo contrario, ninguna de las afirmaciones, informaciones ni recomendaciones contenidas en este documento constituye garantía alguna, ni expresa ni implícita.

La información contenida en este documento se encuentra sujeta a cambios sin previo aviso. En la preparación de este documento se realizaron todos los esfuerzos para garantizar la precisión de sus contenidos. Sin embargo, ninguna declaración, información ni recomendación contenida en el presente constituye garantía alguna, ni expresa ni implícita.

## **Huawei Technologies Co., Ltd.**

Dirección: Huawei Industrial Base  
Bantian, Longgang  
Shenzhen 518129  
People's Republic of China

Sitio web: <https://e.huawei.com>

## Acerca de este documento

### Información general

En este documento se describen la instalación, las conexiones eléctricas, la puesta en servicio, el mantenimiento y la resolución de problemas del SUN2000-20KTL-M3, SUN2000-29.9KTL-M3, SUN2000-30KTL-M3, SUN2000-36KTL-M3 y SUN2000-40KTL-M3 (SUN2000 de forma abreviada). Antes de instalar y poner en funcionamiento el SUN2000, asegúrese de familiarizarse con las características, el funcionamiento y las precauciones de seguridad que se proporcionan en este documento.




### Destinatarios



Este documento está dirigido a:

- Instaladores
- Usuarios

### Simbología

Los símbolos que se pueden encontrar en este documento se definen de la siguiente manera.

Símbolo	Descripción
 <b>PELIGRO</b>	Indica un peligro con un nivel de riesgo alto que, de no evitarse, causará la muerte o lesiones graves.
 <b>ADVERTENCIA</b>	Indica un peligro con un nivel de riesgo medio que, de no evitarse, podría causar la muerte o lesiones graves.
 <b>ATENCIÓN</b>	Indica un peligro con un nivel de riesgo bajo que, de no evitarse, podría ocasionar lesiones menores o moderadas.

Símbolo	Descripción
 <b>AVISO</b>	Indica una situación potencialmente peligrosa que, de no evitarse, podría ocasionar daños a los equipos, pérdida de datos, disminución en el rendimiento o resultados inesperados. La palabra AVISO se usa para referirse a prácticas no relacionadas con lesiones.
 <b>NOTA</b>	Complementa la información importante del texto principal. La palabra NOTA se usa para referirse a información no relacionada con lesiones, daño a los equipos ni daño al medioambiente.

## Historial de cambios

Los cambios realizados en las versiones de los documentos son acumulativos. La versión más reciente incluye todos los cambios realizados en versiones anteriores.

### Versión 02 (20/11/2020)

Adición de la sección [2.3 Descripción de etiquetas](#).

Adición de la sección [4.3 Cómo seleccionar la posición de instalación](#).

Adición de la sección [5.2 Preparación de los cables](#).

Adición de la sección [5.7.1 Modos de comunicación](#).

Adición de la sección [10 Especificaciones técnicas](#).

### Versión 01 (15/10/2020)

Esta versión es la primera publicación oficial.

# Índice

<b>Acerca de este documento.....</b>	<b>ii</b>
<b>1 Información de Seguridad.....</b>	<b>1</b>
1.1 Precauciones de seguridad.....	1
1.2 Requisitos para el personal.....	2
1.3 Seguridad eléctrica.....	3
1.4 Requisitos del entorno para la instalación.....	4
1.5 Seguridad mecánica.....	4
1.6 Puesta en servicio.....	6
1.7 Mantenimiento y reemplazo.....	6
<b>2 Información general.....</b>	<b>7</b>
2.1 Información general.....	7
2.2 Aspecto.....	9
2.3 Descripción de etiquetas.....	10
2.4 Principios de funcionamiento.....	13
2.4.1 Diagrama de circuitos.....	13
2.4.2 Modos de operación.....	13
<b>3 Almacenamiento del SUN2000.....</b>	<b>15</b>
<b>4 Instalación.....</b>	<b>16</b>
4.1 Comprobación previa a la instalación.....	16
4.2 Preparación de las herramientas.....	17
4.3 Cómo seleccionar la posición de instalación.....	18
4.4 Traslado del SUN2000.....	22
4.5 Instalación de la ménsula de montaje.....	22
4.5.1 Instalación sobre soporte.....	23
4.5.2 Instalación en pared.....	24
4.6 Instalación del SUN2000.....	25
<b>5 Conexiones eléctricas.....</b>	<b>27</b>
5.1 Precauciones.....	27
5.2 Preparación de los cables.....	28
5.3 Conexión del cable de tierra.....	30
5.4 Conexión del cable de salida de CA.....	32

5.5 Instalación del cable de entrada de CC.....	34
5.6 (Opcional) Instalación del Smart Dongle.....	37
5.7 Conexión del cable de señal.....	39
5.7.1 Modos de comunicación.....	41
5.7.2 (Opcional) Conexión del cable de comunicaciones RS485 al SUN2000.....	42
5.7.3 (Opcional) Conexión del cable de comunicaciones RS485 al medidor de potencia.....	43
5.7.4 (Opcional) Conexión del cable de señal de planificación de la red eléctrica.....	44
5.7.5 (Opcional) Conexión del cable de señal de apagado rápido.....	45
<b>6 Puesta en servicio.....</b>	<b>47</b>
6.1 Comprobación antes del encendido.....	47
6.2 Encendido del sistema.....	48
<b>7 Interacción hombre-máquina.....</b>	<b>50</b>
7.1 Escenario en el que los SUN2000 están conectados al sistema de gestión inteligente de celdas FV FusionSolar.....	51
7.1.1 (Opcional) Registro de una cuenta de instalador.....	51
7.1.2 Creación de una planta fotovoltaica y un usuario.....	52
7.1.3 Escenario en red del SmartLogger.....	52
7.2 Escenario en el que los SUN2000 están conectados a otros sistemas de gestión.....	53
<b>8 Mantenimiento.....</b>	<b>54</b>
8.1 Apagado del sistema.....	54
8.2 Mantenimiento de rutina.....	55
8.3 Resolución de problemas.....	56
<b>9 Cómo realizar operaciones en el inversor.....</b>	<b>67</b>
9.1 Cómo retirar el SUN2000.....	67
9.2 Embalaje del SUN2000.....	67
9.3 Cómo desechar el SUN2000.....	67
<b>10 Especificaciones técnicas.....</b>	<b>68</b>
<b>A Código de red eléctrica.....</b>	<b>75</b>
<b>B Puesta en servicio del dispositivo.....</b>	<b>79</b>
<b>C Configuración de los parámetros de ajuste de potencia.....</b>	<b>82</b>
<b>D Recuperación de PID integrada.....</b>	<b>83</b>
<b>E Apagado rápido.....</b>	<b>85</b>
<b>F Restablecimiento de la contraseña.....</b>	<b>86</b>
<b>G Configuración de parámetros de planificación de contactos secos.....</b>	<b>88</b>
<b>H AFCI.....</b>	<b>89</b>
<b>I Diagnóstico de curva I-V inteligente.....</b>	<b>91</b>
<b>J Acrónimos y abreviaturas.....</b>	<b>92</b>

# 1 Información de Seguridad

---

## 1.1 Precauciones de seguridad

### Declaración

Antes de instalar, utilizar el equipo y realizar el mantenimiento de este, lea este documento y cumpla con todas las instrucciones de seguridad que aparecen en el equipo y en este documento.

Las indicaciones “PELIGRO”, “ADVERTENCIA”, “PRECAUCIÓN” y “AVISO” de este documento no representan todas las instrucciones de seguridad. Solo son complementos de las instrucciones de seguridad. Huawei no será responsable de las consecuencias que se produzcan por no cumplir con las normas de diseño, producción y seguridad durante el uso, así como los requisitos generales de seguridad.

Asegúrese de que el equipo se utilice en entornos que cumplan con sus especificaciones de diseño. De lo contrario, pueden producirse fallos en el equipo y la garantía no cubre el mal funcionamiento resultante, el daño de los componentes, las lesiones que puedan sufrir los usuarios ni los daños materiales que pudieran generarse.

Cuando instale, utilice el equipo o realice el mantenimiento de este, cumpla con las leyes y normas locales. Las instrucciones de seguridad que se incluyen en este documento solo complementan las leyes y normas locales.

Huawei no será responsable de ninguna consecuencia derivada de las siguientes circunstancias:

- Uso distinto al indicado en las condiciones especificadas en este documento.
- Instalación o uso en entornos no especificados en las normas internacionales o nacionales correspondientes.
- Modificaciones no autorizadas al producto o al código del software, o traslado del producto.
- Incumplimiento de las instrucciones de operación y de las precauciones de seguridad incluidas en el producto y en este documento.
- Daños generados en el equipo debido a fuerza mayor (por ejemplo, terremotos, incendios y tormentas).

- Daños causados durante el transporte por parte del cliente.
- Condiciones de almacenamiento que no cumplen los requisitos especificados en este documento.

## Requisitos generales

---

 **PELIGRO**

Nunca realice la instalación sin antes apagar los equipos.

---

- No instale, use ni maneje los cables ni los equipos de exterior (por ejemplo, no transporte los equipos, no use los equipos ni los cables, no coloque ni retire los conectores de los puertos de señal conectados a las instalaciones de exterior, no trabaje en altura ni realice instalaciones al aire libre) en condiciones meteorológicas adversas, por ejemplo, cuando hay descargas atmosféricas, cuando llueve, nieva o hay vientos de nivel 6 o de mayor nivel.
- Después de instalar el equipo, retire los materiales de embalaje, como cartones, espumas, plásticos y abrazaderas para cables, del área donde se colocó el equipo.
- En caso de incendio, abandone inmediatamente el edificio o el área de los equipos, y active la alarma de incendios o haga una llamada de emergencia. No entre en un edificio en llamas en ningún caso.
- No escriba, dañe ni bloquee las etiquetas de advertencia del equipo.
- Al instalar el equipo, ajuste los tornillos con las herramientas correspondientes.
- Conozca los componentes y el funcionamiento de un sistema de alimentación fotovoltaica conectado a la red eléctrica, así como los estándares locales pertinentes.
- Vuelva a pintar las raspaduras de pintura ocasionadas durante el transporte o la instalación del equipo de manera oportuna. Si el equipo presenta raspaduras, no puede estar al aire libre durante un periodo prolongado.
- No abra el panel del host del equipo.

## Seguridad personal

- Si hay probabilidades de que se produzcan lesiones a personas o daños en los equipos durante su funcionamiento, detenga inmediatamente las operaciones, informe de ello al supervisor y adopte medidas de protección viables.
- Use las herramientas correctamente para evitar que lastimen a los usuarios y que dañen el equipo.
- No toque el equipo si se ha conectado el suministro de energía, ya que la carcasa estará caliente.

## 1.2 Requisitos para el personal

- El personal que planea realizar la instalación o el mantenimiento del equipo Huawei debe recibir formación detallada, entender todas las precauciones de seguridad y poder realizar todas las operaciones correctamente.
- Solo el personal formado o los profesionales idóneos pueden instalar los equipos, operarlos y realizar el mantenimiento respectivo.



- Solo los profesionales idóneos tienen permitido retirar los elementos de seguridad e inspeccionar el equipo.
- El personal que operará los equipos, por ejemplo operarios, personal con la formación adecuada y profesionales, deberá contar con las certificaciones nacionales y locales requeridas, por ejemplo, aquellas relacionadas con operaciones con alta tensión, trabajo en altura y manejo de equipos especiales.
- Solo profesionales o personal autorizado tienen permitido reemplazar el equipo o sus componentes (incluido el software).

 **NOTA**

- **Profesionales:** personal con formación o experimentado en el funcionamiento del equipo que conoce la fuente y el grado de los diversos peligros potenciales en cuanto a la instalación, la operación y el mantenimiento del equipo.
- **Personal con formación:** personal con formación técnica, que tiene la experiencia requerida, que conoce los peligros posibles relacionados con determinadas operaciones y que puede tomar las medidas de protección para minimizar los peligros a los que ellos u otras personas podrían estar expuestos.
- **Operarios:** personal de operaciones que puede entrar en contacto con el equipo, a excepción del personal con formación y los profesionales.

## 1.3 Seguridad eléctrica

### Puesta a tierra

- Para el equipo que se debe poner a tierra, instale el cable de tierra en primer lugar cuando instale el equipo y retire el cable en última instancia cuando retira el equipo.
- No dañe el conductor de puesta a tierra.
- No utilice el equipo sin un conductor de tierra instalado de forma adecuada.
- Asegúrese de que el equipo esté permanentemente conectado a la puesta a tierra de protección. Antes de utilizar el equipo, revise su conexión eléctrica para asegurarse de que esté puesto a tierra de manera segura.

### Requisitos generales

---

 **PELIGRO**

Antes de conectar los cables, asegúrese de que el equipo esté intacto. De lo contrario, podrían ocurrir descargas eléctricas o producirse incendios.

---

- Asegúrese de que todas las conexiones eléctricas cumplan con las normas eléctricas locales.
- Obtenga la aprobación de la empresa de suministro eléctrico local antes de usar el equipo en el modo de conexión a la red eléctrica.
- Asegúrese de que los cables que instale cumplan con las normas locales.
- Utilice herramientas aisladas y adecuadas para llevar a cabo operaciones con alta tensión.

## Energía de CA y CC

---

 **PELIGRO**

No conecte ni desconecte los cables de alimentación sin antes apagar los equipos. El contacto transitorio entre el núcleo del cable de alimentación y el conductor puede producir arco eléctrico o chispas, lo cual podría iniciar un incendio o lastimar al operador.

---

- Antes de realizar conexiones eléctricas, apague el seccionador en el dispositivo aguas arriba para interrumpir el suministro eléctrico si es posible que algunas personas entren en contacto con componentes que tengan suministro de energía.
- Antes de conectar un cable de alimentación, compruebe que su etiqueta esté correcta.
- Si el equipo cuenta con múltiples entradas de alimentación, desconéctelas todas antes de utilizarlo.

## Cableado

- Cuando instale los cables, asegúrese de mantener una distancia de al menos 30 mm entre los cables y las áreas o los componentes generadores de calor. Esto evita que se generen daños en la capa de aislamiento de los cables.
- Junte y ate los cables del mismo tipo. Cuando instale cables de diferentes tipos, asegúrese de mantener una distancia de 30 mm entre ellos.
- Asegúrese de que los cables usados en un sistema de alimentación fotovoltaica conectado a la red eléctrica estén correctamente conectados y aislados, y de que cumplan las especificaciones correspondientes.

## 1.4 Requisitos del entorno para la instalación

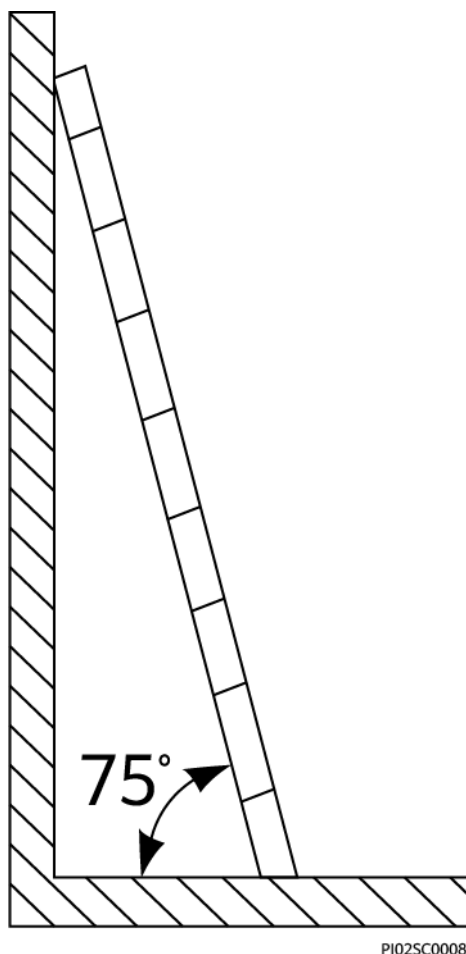
- Asegúrese de que el equipo se instale en un entorno bien ventilado.
- Para evitar incendios debido a altas temperaturas, asegúrese de que los orificios de ventilación o el sistema de disipación del calor no esté bloqueado cuando el equipo esté en funcionamiento.
- No exponga el equipo al humo o a gases inflamables o explosivos. No utilice el equipo en dichos entornos.

## 1.5 Seguridad mecánica

### Uso de escaleras

- Utilice escaleras de madera o de fibra de vidrio cuando deba realizar trabajos en altura sin desconectar la corriente.
- Cuando use una escalera de mano, asegúrese de que las cuerdas de arrastre estén aseguradas y de que la escalera esté firme.
- Antes de usar una escalera, asegúrese de que esté en condiciones y confirme su capacidad para soportar cargas. No la sobrecargue.
- Asegúrese de colocar el extremo más ancho de la escalera en la parte inferior y de que se hayan tomado las medidas de protección necesarias para que la escalera no se resbale.

- Asegúrese de haber acomodado la escalera firmemente. El ángulo recomendado para una escalera contra el suelo es de 75 grados, tal como se muestra en la siguiente figura. Se puede usar una regla para medir el ángulo.



- Cuando suba la escalera, tome las siguientes precauciones para reducir los riesgos y garantizar la seguridad:
  - Mantenga su cuerpo firme.
  - No suba a más del cuarto escalón contando desde arriba.
  - Asegúrese de que el centro de gravedad del cuerpo no se extienda más allá de las patas de la escalera.

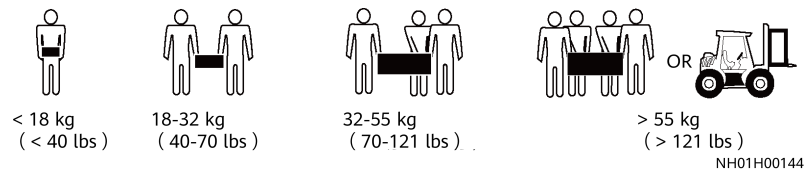
## Perforaciones

Cuando haga perforaciones en una pared o en el suelo, respete las siguientes precauciones de seguridad:

- Colóquese gafas y guantes de protección.
- Proteja el equipo de las astillas generadas por las perforaciones. Una vez finalizada la perforación, limpie las astillas que se hayan acumulado dentro o fuera del equipo.

## Transporte de objetos pesados

- Sea cuidadoso con el fin de prevenir lesiones cuando transporte objetos pesados.



- Cuando transporte el equipo manualmente, colóquese guantes de protección para evitar lastimarse.

## 1.6 Puesta en servicio

Cuando el dispositivo se enciende por primera vez, se requiere que personal profesional establezca los parámetros correctamente. Si los ajustes no son los correctos, es posible que se produzca el incumplimiento de certificaciones locales y que esto afecte al funcionamiento normal del equipo.

## 1.7 Mantenimiento y reemplazo

### PELIGRO

La alta tensión generada por el equipo durante su funcionamiento puede causar una descarga eléctrica, que puede provocar la muerte, lesiones graves o daños materiales severos. Antes de realizar tareas de mantenimiento, apague el equipo y cumpla rigurosamente con las precauciones de seguridad incluidas en este documento y otros documentos relacionados.

- Realice el mantenimiento del equipo después de haber leído este documento y utilice las herramientas y los equipos de prueba adecuados.
- Antes de realizar el mantenimiento del equipo, apáguelo y siga las instrucciones que aparecen en la etiqueta de descarga diferida para asegurarse de que el equipo esté apagado.
- Coloque carteles de advertencia temporales o instale vallas para evitar el acceso no autorizado al sitio de mantenimiento.
- Si el equipo falla, póngase en contacto con su distribuidor.
- El equipo solo se puede encender después de rectificar todos los fallos. En caso contrario, es posible que los fallos empeoren o el equipo se dañe.

# 2 Información general

---

## 2.1 Información general

### Función

El SUN2000 es un inversor de cadenas fotovoltaicas trifásico conectado a la red eléctrica que convierte la alimentación de CC generada por las cadenas fotovoltaicas en alimentación de CA y que alimenta a la red eléctrica con esa potencia.

### Modelo

Este documento incluye los siguientes modelos de SUN2000:

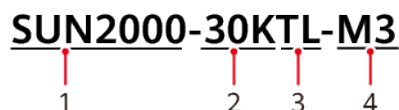
- SUN2000-20KTL-M3
- SUN2000-29.9KTL-M3
- SUN2000-30KTL-M3
- SUN2000-36KTL-M3
- SUN2000-40KTL-M3

#### NOTA

El SUN2000-20KTL-M3 admite redes eléctricas de 220 V (voltaje de línea).

**Figura 2-1** Descripción de modelos (se utiliza el SUN2000-30KTL-M3 a modo de ejemplo)

**SUN2000-30KTL-M3**



1                      2                      3                      4

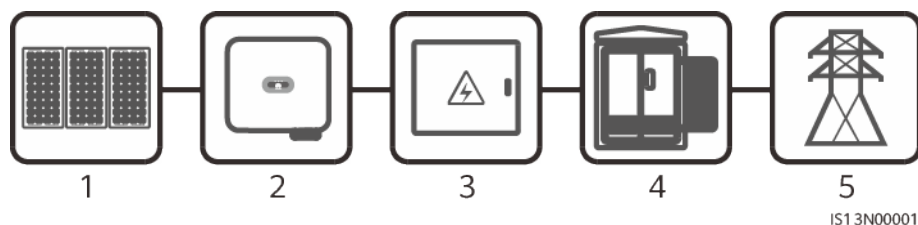
**Tabla 2-1** Descripción de modelos

Identificación	Significado	Valor
1	Nombre de la serie	SUN2000: inversor de cadenas fotovoltaicas trifásico conectado a la red eléctrica
2	Clase de alimentación	<ul style="list-style-type: none"> <li>● 20 K: la potencia nominal es 20 kW</li> <li>● 29,9 K: la potencia nominal es 29,9 kW</li> <li>● 30 K: la potencia nominal es 30 kW</li> <li>● 36 K: la potencia nominal es 36 kW</li> <li>● 40 K: la potencia nominal es 40 kW</li> </ul>
3	Topología	TL: sin transformador
4	Código de producto	M3: serie de productos con tensión de entrada de 1100 VCC

## Aplicación de la conexión en red

El SUN2000 es compatible con sistemas conectados a la red eléctrica para azoteas comerciales e industriales y pequeñas plantas de celdas fotovoltaicas. Normalmente, un sistema conectado a la red eléctrica está formado por cadenas fotovoltaicas, inversores conectados a la red eléctrica, interruptores de CA y unidades de distribución de potencia.

**Figura 2-2** Aplicación de red: escenario de un solo inversor



(1) Cadena fotovoltaica

(2) SUN2000

(3) Unidad de distribución de potencia de CA

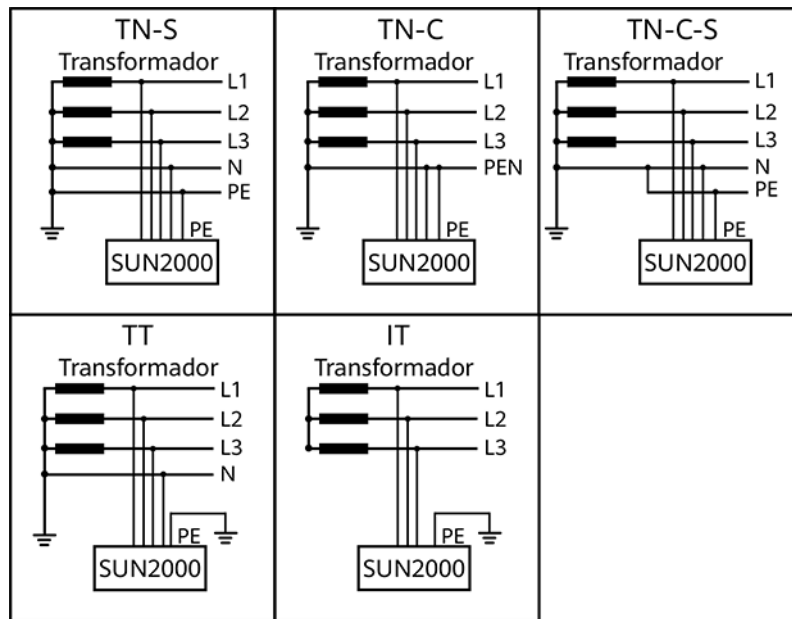
(4) Transformador aislante

(5) Red eléctrica

## Redes eléctricas compatibles

El SUN2000 es compatible con los siguientes tipos de redes eléctricas: TN-S, TN-C, TN-C-S, TT e IT.

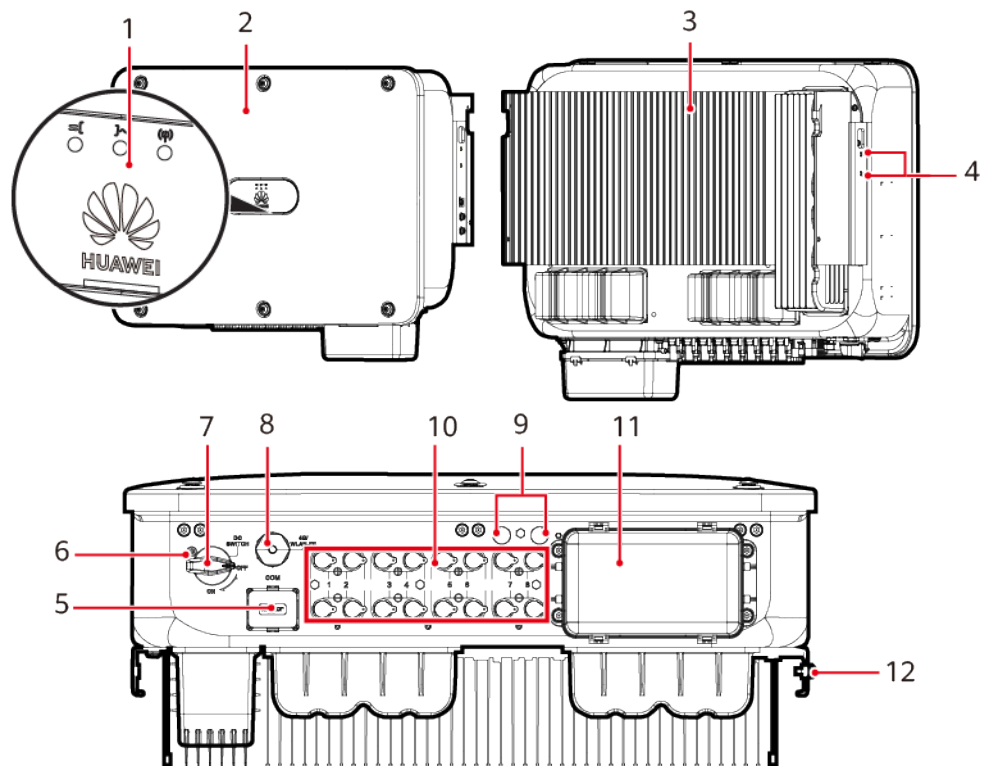
Figura 2-3 Tipos de redes eléctricas



ISO1S10001

## 2.2 Aspecto

Figura 2-4 Aspecto



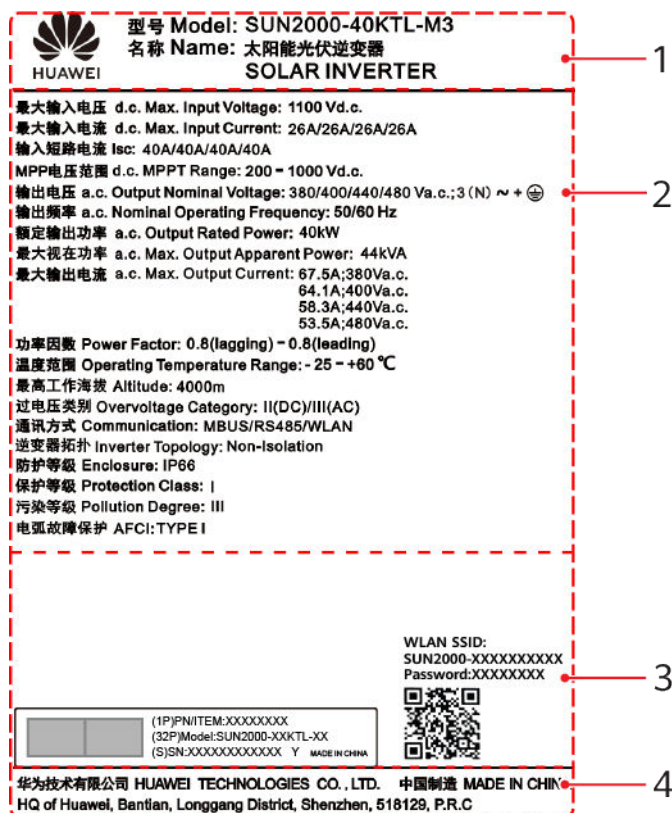
IS13W00001

- |                                    |  |
|------------------------------------|--|
| (1) Indicador led                  | (2) Panel frontal  |
| (3) Disipador de calor             | (4) Tornillos para fijar el toldo                              |
| (5) Puerto de comunicaciones (COM) | (6) Orificio para el tornillo de bloqueo del interruptor de CC |
| (7) Interruptor de CC (DC SWITCH)  | (8) Puerto del Smart Dongle (4G/WLAN-FE)                       |
| (9) Válvula de ventilación         | (10) Bornes de entrada de CC (PV1-PV8)                         |
| (11) Puerto de salida de CA        | (12) Punto de puesta a tierra                                  |

## 2.3 Descripción de etiquetas

### Placa de identificación

Figura 2-5 Placa de identificación








- |  |  |
|--|--|
| (1) Marca registrada y modelo del producto | (2) Especificaciones técnicas importantes      |
| (3) Información de etiqueta                | (4) Nombre de la empresa y país de fabricación |





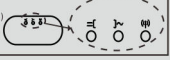
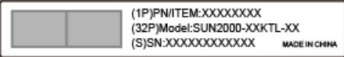



 **NOTA**

La figura de la placa de identificación se incluye solo para referencia.

## Etiquetas de la caja

Símbolo	Nombre	Descripción
	Descarga con retardo	El apagado del SUN2000 genera un voltaje residual. El SUN2000 tarda 5 minutos en descargarse hasta llegar a un nivel de tensión seguro.
	Advertencia de peligro de quemaduras	No toque el SUN2000 mientras se encuentre en funcionamiento, ya que la carcasa genera altas temperaturas.
	Advertencia de descarga eléctrica	<ul style="list-style-type: none"> <li>● El encendido del SUN2000 genera un alto voltaje. Solo los técnicos electricistas cualificados y capacitados están autorizados para realizar operaciones en el SUN2000.</li> <li>● El encendido del SUN2000 genera corriente de alto contacto. Asegúrese de que el SUN2000 se haya conectado a tierra de forma adecuada antes de encenderlo.</li> </ul>
	Consulte la documentación	Recuerda a los operarios que consulten la documentación suministrada junto con el SUN2000.
	Etiqueta de puesta a tierra	Indica la posición para conectar el cable de tierra.

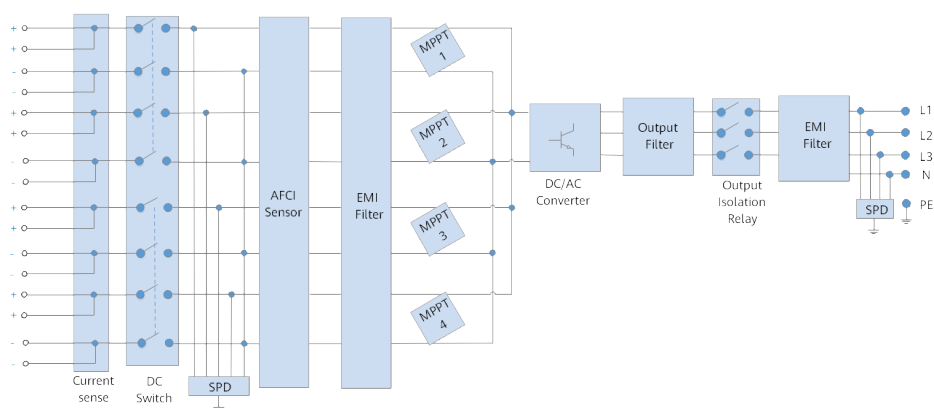
Símbolo	Nombre	Descripción																																								
 <p>Do not disconnect under load! 禁止带负荷断开连接!</p>	Advertencia de operación	No extraiga el conector de entrada de CC o el conector de salida de CA cuando hay corriente eléctrica.																																								
  <p>32-55 kg (70-121 lbs)</p>	Etiqueta de peso	El SUN2000 es pesado y debe ser transportado por tres personas.																																								
 <p>Do not touch the handles within 10 minutes after the inverter is shut down! Não toque pelo menos 10 minutos após o inversor ser desligado! 关机10分钟后才能触碰!</p>	Advertencia de peligro de quemaduras en las asas del inversor	Espere 10 minutos a partir de que el inversor se haya apagado para tocar las asas.																																								
<table border="1"> <thead> <tr> <th colspan="3">运行指示 Running indication</th> </tr> <tr> <th>LED 1</th> <th>LED 2</th> <th>指示定义 Meaning</th> </tr> </thead> <tbody> <tr> <td>绿色常亮 Steady green</td> <td>绿色常亮 Steady green</td> <td>并网 Exporting power to the power grid</td> </tr> <tr> <td>绿色慢闪 Blinking green at long intervals</td> <td>灭 Off</td> <td>直流上电且交流未上电 DC on and AC off</td> </tr> <tr> <td>绿色慢闪 Blinking green at long intervals</td> <td>绿色慢闪 Blinking green at long intervals</td> <td>直流上电且交流上电（未并网） DC on and AC on (no power to the power grid)</td> </tr> <tr> <td>灭 Off</td> <td>绿色慢闪 Blinking green at long intervals</td> <td>直流未上电且交流上电 DC off and AC on</td> </tr> <tr> <td>灭 Off</td> <td>灭 Off</td> <td>直流未上电且交流未上电 DC off and AC off</td> </tr> <tr> <td>红色快闪 Blinking red at short intervals</td> <td>N/A</td> <td>直流侧环境告警 DC environmental alarm</td> </tr> <tr> <td>N/A</td> <td>红色快闪 Blinking red at short intervals</td> <td>交流侧环境告警 AC environmental alarm</td> </tr> <tr> <td>红色常亮 Steady red</td> <td>红色常亮 Steady red</td> <td>故障 Fault</td> </tr> </tbody> </table> <table border="1"> <thead> <tr> <th colspan="2">通讯指示 Communication indication</th> </tr> <tr> <th>LED 3</th> <th>指示定义 Meaning</th> </tr> </thead> <tbody> <tr> <td>绿色快闪 Blinking green at short intervals</td> <td>通讯中 Communicating</td> </tr> <tr> <td>绿色慢闪 Blinking green at long intervals</td> <td>手机接入 Connected to the mobile phone</td> </tr> <tr> <td>灭 Off</td> <td>其他 Others</td> </tr> </tbody> </table> <p>快闪 (亮0.2s, 灭0.2s) Blinking at short intervals (on for 0.2s and then off for 0.2s) 慢闪 (亮1s, 灭1s) Blinking at long intervals (on for 1s and then off for 1s)</p> 	运行指示 Running indication			LED 1	LED 2	指示定义 Meaning	绿色常亮 Steady green	绿色常亮 Steady green	并网 Exporting power to the power grid	绿色慢闪 Blinking green at long intervals	灭 Off	直流上电且交流未上电 DC on and AC off	绿色慢闪 Blinking green at long intervals	绿色慢闪 Blinking green at long intervals	直流上电且交流上电（未并网） DC on and AC on (no power to the power grid)	灭 Off	绿色慢闪 Blinking green at long intervals	直流未上电且交流上电 DC off and AC on	灭 Off	灭 Off	直流未上电且交流未上电 DC off and AC off	红色快闪 Blinking red at short intervals	N/A	直流侧环境告警 DC environmental alarm	N/A	红色快闪 Blinking red at short intervals	交流侧环境告警 AC environmental alarm	红色常亮 Steady red	红色常亮 Steady red	故障 Fault	通讯指示 Communication indication		LED 3	指示定义 Meaning	绿色快闪 Blinking green at short intervals	通讯中 Communicating	绿色慢闪 Blinking green at long intervals	手机接入 Connected to the mobile phone	灭 Off	其他 Others	Indicador	Indica la información de funcionamiento del SUN2000.
运行指示 Running indication																																										
LED 1	LED 2	指示定义 Meaning																																								
绿色常亮 Steady green	绿色常亮 Steady green	并网 Exporting power to the power grid																																								
绿色慢闪 Blinking green at long intervals	灭 Off	直流上电且交流未上电 DC on and AC off																																								
绿色慢闪 Blinking green at long intervals	绿色慢闪 Blinking green at long intervals	直流上电且交流上电（未并网） DC on and AC on (no power to the power grid)																																								
灭 Off	绿色慢闪 Blinking green at long intervals	直流未上电且交流上电 DC off and AC on																																								
灭 Off	灭 Off	直流未上电且交流未上电 DC off and AC off																																								
红色快闪 Blinking red at short intervals	N/A	直流侧环境告警 DC environmental alarm																																								
N/A	红色快闪 Blinking red at short intervals	交流侧环境告警 AC environmental alarm																																								
红色常亮 Steady red	红色常亮 Steady red	故障 Fault																																								
通讯指示 Communication indication																																										
LED 3	指示定义 Meaning																																									
绿色快闪 Blinking green at short intervals	通讯中 Communicating																																									
绿色慢闪 Blinking green at long intervals	手机接入 Connected to the mobile phone																																									
灭 Off	其他 Others																																									
	Número de serie del SUN2000	Indica el número de serie.																																								
<p>WLAN SSID: SUN2000-XXXXXXXXXX Password:XXXXXXXXXX</p> 	Código QR para iniciar sesión en la red Wi-Fi del SUN2000	Escanee el código QR para conectarse a la red Wi-Fi del SUN2000 de Huawei.																																								

## 2.4 Principios de funcionamiento

### 2.4.1 Diagrama de circuitos

Un SUN2000 puede conectarse a un máximo de ocho cadenas fotovoltaicas y tiene cuatro circuitos MPPT en su interior. Cada circuito MPPT rastrea el punto de máxima potencia de dos cadenas fotovoltaicas. El SUN2000 convierte la energía de CC en energía de CA monofásica a través de un circuito inversor. La protección contra sobretensión se admite tanto del lado de la CC como del lado de la CA.

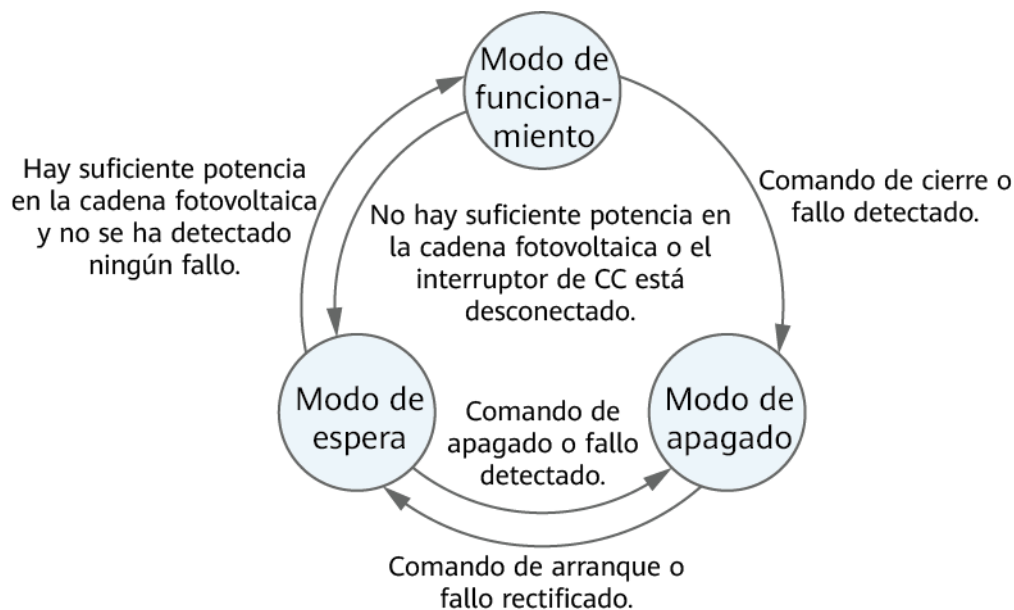
**Figura 2-6** Diagrama esquemático



### 2.4.2 Modos de operación

El SUN2000 puede operar en modos de espera, funcionamiento y apagado.

Figura 2-7 modos de operación



IS07S00001

Tabla 2-2 Descripción de modos de operación

Modo de operación	Descripción
Espera	<p>El SUN2000 entra en modo de espera cuando el entorno exterior no cumple con los requisitos de funcionamiento. En el modo de espera:</p> <ul style="list-style-type: none"> <li>● El SUN2000 realiza continuamente comprobaciones de estado y pasa a modo de funcionamiento cuando se cumplen las condiciones de funcionamiento.</li> <li>● El SUN2000 pasa al modo de apagado después de detectar un comando de apagado o un fallo después de la puesta en marcha.</li> </ul>
Funcionamiento	<p>En modo de funcionamiento:</p> <ul style="list-style-type: none"> <li>● El SUN2000 convierte la potencia de CC procedente de cadenas fotovoltaicas en potencia de CA y sirve de alimentación para la red eléctrica.</li> <li>● El SUN2000 rastrea el punto de potencia máxima para maximizar la salida de la cadena fotovoltaica.</li> <li>● Si el SUN2000 detecta un fallo o un comando de apagado, pasa a modo de apagado.</li> <li>● El SUN2000 pasa al modo de espera después de detectar que la potencia de salida de la cadena fotovoltaica no es la adecuada para conectar a la red eléctrica y generar potencia.</li> </ul>
Apagado	<ul style="list-style-type: none"> <li>● En modo de espera o funcionamiento, el SUN2000 pasa al modo de apagado cuando detecta un fallo o un comando de apagado.</li> <li>● En modo de apagado, el SUN2000 pasa al modo de espera después de detectar un comando de arranque o una rectificación del fallo.</li> </ul>

# 3 Almacenamiento del SUN2000

---

Si el SUN2000 no se va a utilizar de inmediato, se deben cumplir los siguientes requisitos:

- No desembale el SUN2000.
- Mantenga la temperatura de almacenamiento entre  $-40\text{ }^{\circ}\text{C}$  y  $+70\text{ }^{\circ}\text{C}$ , y la humedad relativa entre 5 % y 95 %.
- El SUN2000 debe almacenarse en un lugar limpio y seco, y debe protegerse del polvo y la corrosión por vapor de agua.
- Se puede apilar un máximo de seis dispositivos SUN2000. Con el fin de evitar lesiones personales o daños a los dispositivos, apile los SUN2000 con precaución para que no se caigan.
- Durante el periodo de almacenamiento, revise el SUN2000 periódicamente (recomendado: cada tres meses). Reemplace los materiales de embalaje inmediatamente si detecta mordeduras de roedores.
- Si el SUN2000 se ha almacenado durante más de dos años, debe ser revisado y puesto a prueba por profesionales antes de su uso.

# 4 Instalación

---

## 4.1 Comprobación previa a la instalación

### Materiales de embalaje exterior

Antes de desembalar el inversor, compruebe si los materiales de embalaje exteriores tienen daños, tales como agujeros o grietas, y también controle el modelo del inversor. Si se encuentra algún daño o si el modelo del inversor no es el solicitado, no desembale el equipo y póngase en contacto con el proveedor lo antes posible.

#### NOTA

Se recomienda extraer los materiales de embalaje dentro de las 24 horas previas a la instalación del inversor.

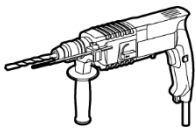
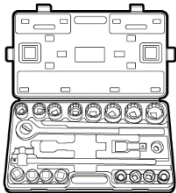
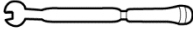
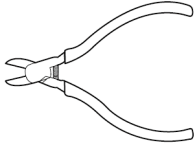
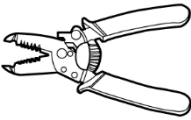
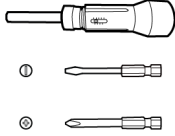

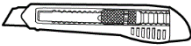







### Contenido de la caja

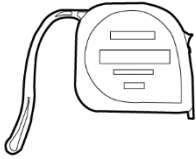

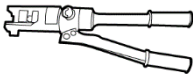
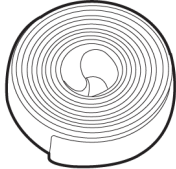
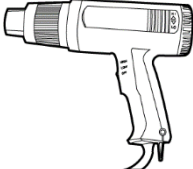




Después de desembalar el inversor, compruebe que el contenido esté intacto y completo. Si detecta daños o faltantes de componentes, póngase en contacto con el proveedor.

#### NOTA

Para obtener información detallada sobre la cantidad de los contenidos, consulte la *Lista de empaque* que se encuentra dentro de la caja del producto.

## 4.2 Preparación de las herramientas

Tipo	Herramientas e instrumentos		
Instalación	 <p>Taladro percutor (con una broca de <math>\Phi 14</math> mm y otra de <math>\Phi 16</math> mm)</p>	 <p>Llave dinamométrica y par de torsión</p>	 <p>Llave dinamométrica</p>
	 <p>Alicates de corte</p>	 <p>Pelacables</p>	 <p>Destornillador dinamométrico</p>
	 <p>Martillo de goma</p>	 <p>Cúter</p>	 <p>Cortadora de cables</p>
	 <p>Crimpadora (Modelo: PV-CZM-22100)</p>	 <p>Llave fija (modelo: llave fija PV-MS-HZ o PV-MS)</p>	 <p>Abrazadera para cables</p>
	 <p>Aspiradora</p>	 <p>Multímetro (rango de medición de tensión de CC: <math>\geq 1.100</math> VCC)</p>	 <p>Rotulador</p>

Tipo	Herramientas e instrumentos		
	 Cinta métrica de acero	 Nivel	 Alicates hidráulicos
	 Macarrón termorretráctil	 Pistola de aire caliente	-
Elementos de protección personal (PPE)	 Guantes de seguridad	 Gafas de protección	 Máscara antipolvo
	 Botas de seguridad	-	-

## 4.3 Cómo seleccionar la posición de instalación

### Requisitos básicos

- El SUN2000 cuenta con calificación IP66 y se puede instalar en interiores o exteriores.
- No instale el SUN2000 en un lugar donde las personas puedan entrar fácilmente en contacto con el chasis y los disipadores de calor, dado que la temperatura de estas partes es extremadamente alta cuando el equipo está en funcionamiento.
- No instale el SUN2000 en áreas con presencia de materiales inflamables o explosivos.
- No instale el SUN2000 en un lugar expuesto al alcance de los niños.
- El SUN2000 se corroerá en zonas salinas, y la corrosión salina puede ocasionar incendios. No instale el SUN2000 al aire libre en zonas salinas. Por zona salina se entiende una región ubicada a un máximo de 500 m metros de la costa o expuesta a la brisa marina. La exposición de las regiones a la brisa marina varía en función de las



condiciones meteorológicas (como tifones y monzones) o del terreno (como diques y colinas).

### Requisitos del emplazamiento de instalación

- El SUN2000 debe instalarse en un ambiente bien ventilado para garantizar una buena disipación del calor.
- Si el SUN2000 está instalado en un lugar expuesto a la luz directa del sol, puede que la potencia descienda a medida que sube la temperatura.
- Se recomienda instalar el SUN2000 en un lugar protegido o bien colocar un toldo sobre él.

### Requisitos de la estructura de montaje

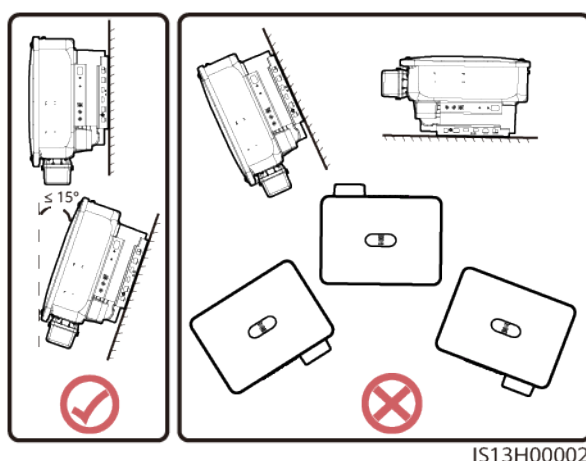
- La estructura de montaje donde se instale el SUN2000 debe ser ignífuga.
- No instale el SUN2000 sobre materiales de construcción inflamables.
- El SUN2000 es pesado. Asegúrese de que la superficie de instalación sea lo suficientemente sólida como para resistir el peso.
- En áreas residenciales, no instale el SUN2000 en paredes de pladur o de materiales similares cuyo aislamiento acústico sea deficiente, ya que los ruidos generados por el SUN2000 son molestos.

### Requisitos del ángulo de instalación

El SUN2000 se puede montar en la pared o en un soporte. Requisitos para el ángulo de instalación:

- Instale el SUN2000 verticalmente o con una inclinación hacia atrás máxima de 15 grados para facilitar la disipación del calor.
- No instale el SUN2000 inclinado hacia adelante, inclinado en exceso hacia atrás, inclinado hacia un costado, horizontalmente, ni al revés.

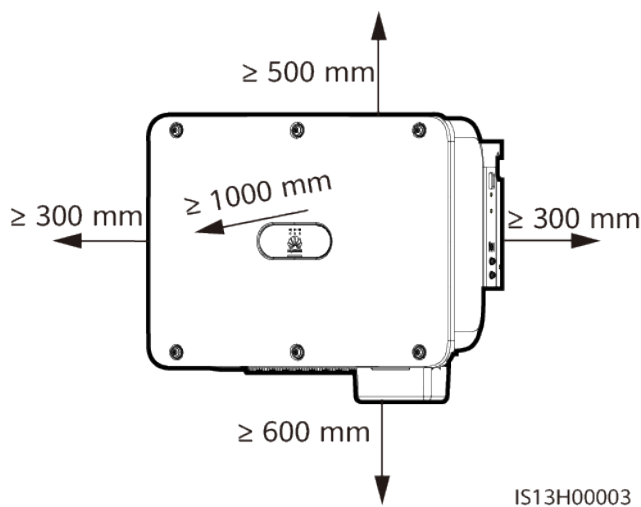
Figura 4-1 Ángulo de instalación



### Requisitos de espacio para la instalación

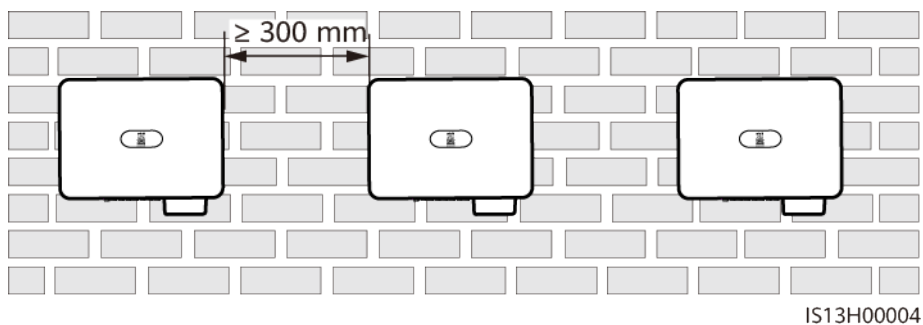
- Reserve el suficiente espacio libre alrededor del SUN2000 para garantizar que haya el espacio necesario para la instalación y la disipación del calor.

**Figura 4-2** Espacio de instalación

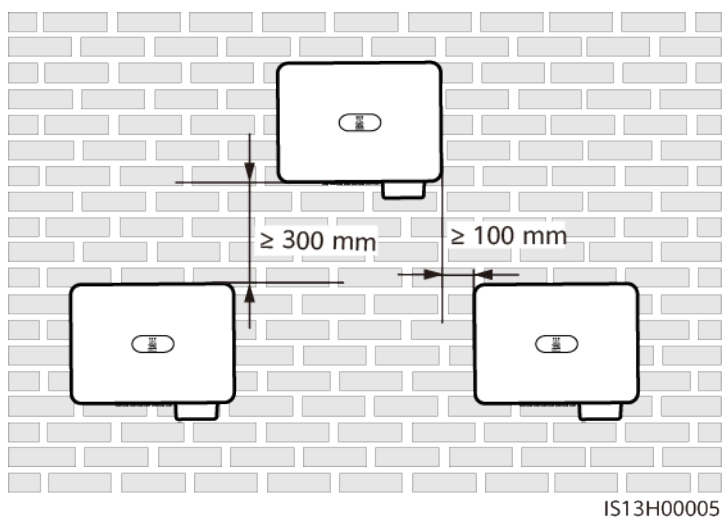


- Cuando instale múltiples SUN2000, colóquelos en posición horizontal si hay suficiente espacio, y colóquelos en posición triangular en caso de que no lo haya. No se recomienda el modo de instalación apilado.

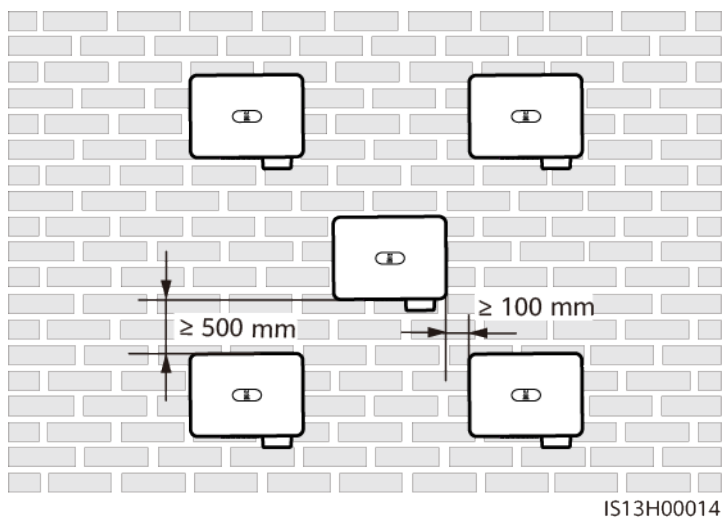
**Figura 4-3** Instalación horizontal (recomendado)



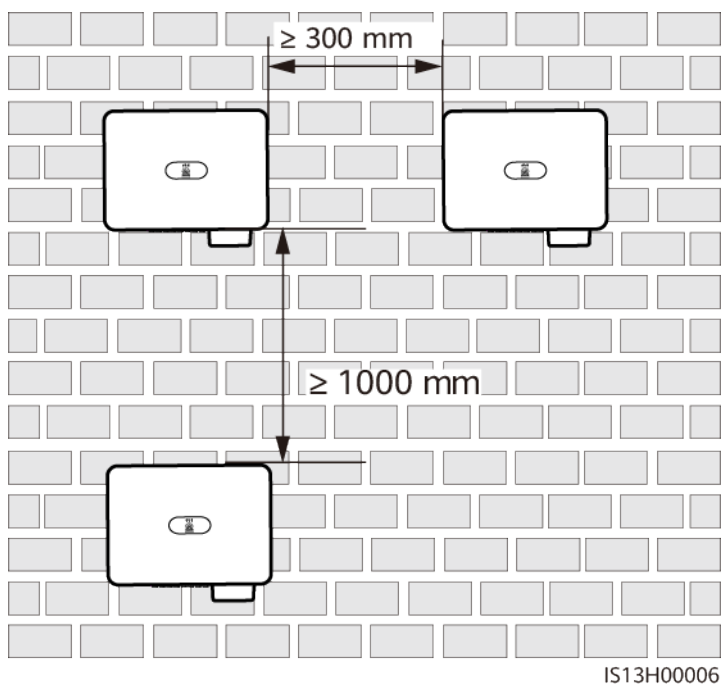
**Figura 4-4** Modo de instalación triangular de dos capas (recomendado)



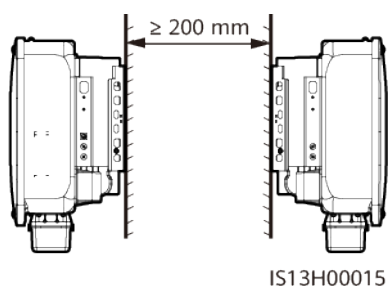
**Figura 4-5** Modo de instalación triangular de tres capas (no recomendado)



**Figura 4-6** Modo de instalación apilado (no recomendado)



**Figura 4-7** Instalación espalda con espalda (no se recomienda)



 **NOTA**

Los diagramas de instalación son solo como referencia y son irrelevantes para el escenario en cascada del SUN2000.

## 4.4 Traslado del SUN2000

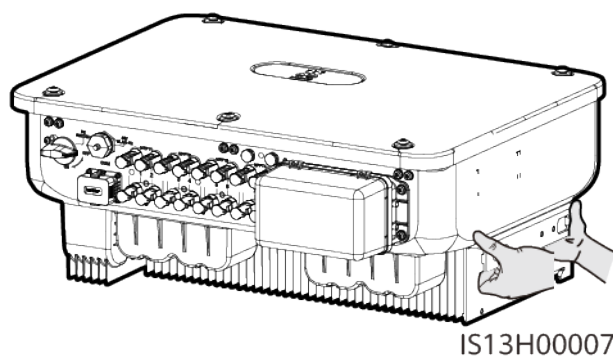
### Procedimiento

**Paso 1** Saque el SUN2000 de la caja de embalaje y trasládalo hacia el lugar de instalación especificado.

 **ATENCIÓN**

- Para evitar daños en el dispositivo y lesiones personales, tenga cuidado cuando traslade el SUN2000.
- No apoye el peso del SUN2000 sobre los bornes de cableado ni los puertos situados en la parte inferior.
- Cuando necesite colocar temporalmente el SUN2000 en el suelo, utilice una almohadilla de goma espuma o una cartulina para evitar que se dañe la caja del SUN2000.

**Figura 4-8** Traslado del SUN2000



---Fin

## 4.5 Instalación de la ménsula de montaje

### Precauciones de instalación

Antes de instalar la ménsula de montaje, extraiga la llave torx de seguridad y apártela.

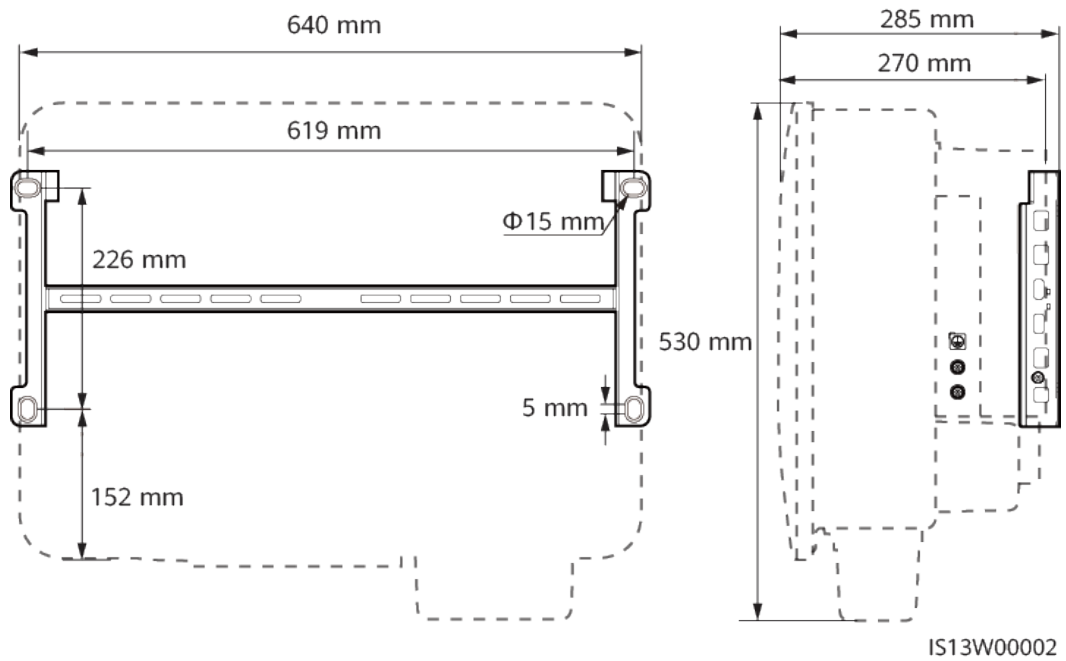
**Figura 4-9** Posición para trabar una llave torx de seguridad



(1) Llave torx de seguridad

**Figura 4-10** muestra las dimensiones de los orificios de montaje del SUN2000.

**Figura 4-10** Dimensiones de la ménsula de montaje

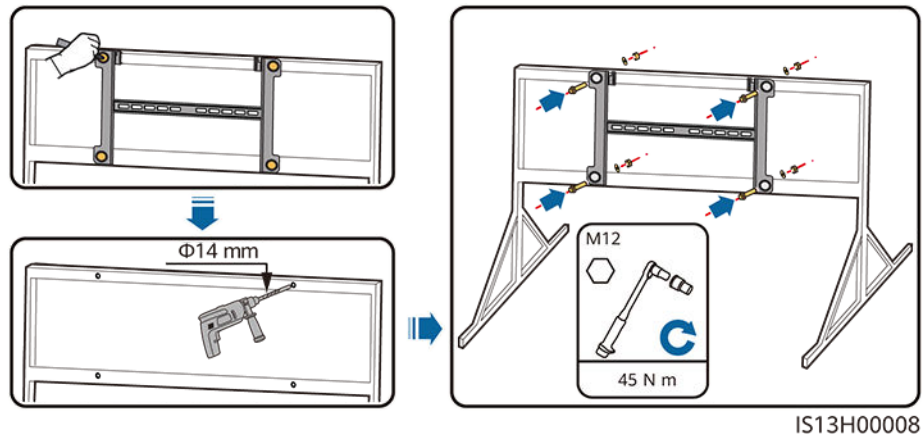


## 4.5.1 Instalación sobre soporte

### Procedimiento

**Paso 1** Asegure la ménsula de montaje.

**Figura 4-11** Fijación de la ménsula de montaje



**NOTA**

Se aconseja aplicar pintura antioxidante en las posiciones de los orificios como medida de protección.

---Fin

## 4.5.2 Instalación en pared

### Prerrequisitos

Para instalar el SUN2000, es necesario preparar los tornillos de expansión. Se recomienda usar 60 tornillos de expansión de acero inoxidable M12.

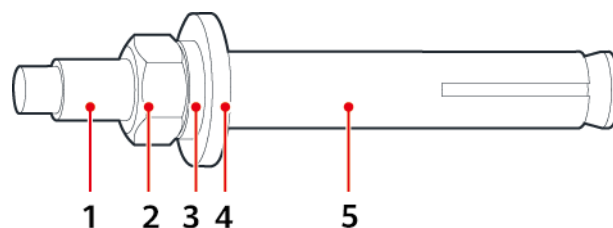
### Procedimiento

- Paso 1** Determine las posiciones de instalación para perforar los orificios y márquelas con un rotulador.
- Paso 2** Asegure la ménsula de montaje.

**PELIGRO**

Evite perforar orificios en tuberías de agua o cables adosados a la parte posterior de la pared.

**Figura 4-12** Partes de un tornillo de expansión



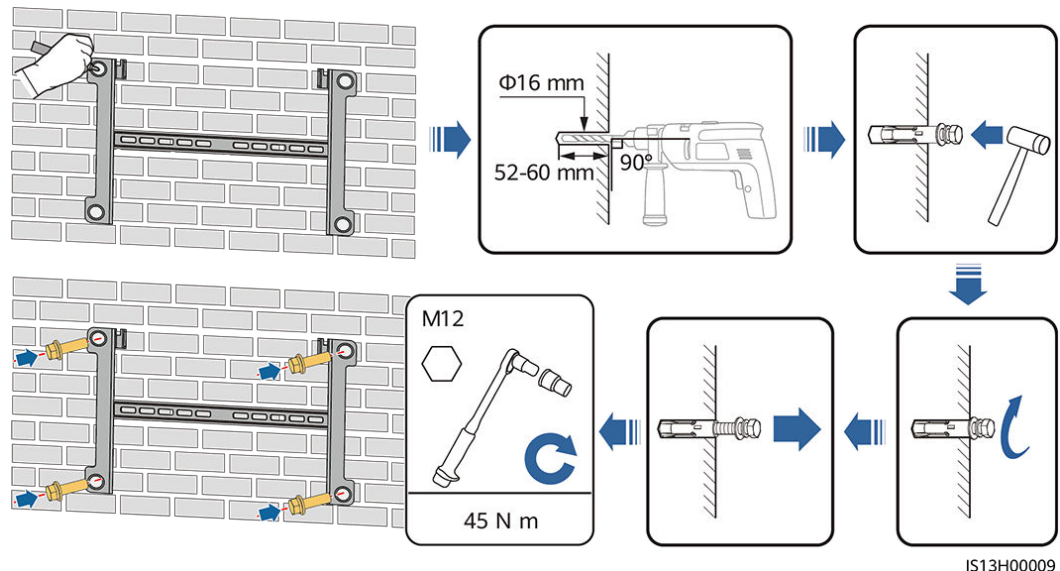
IS05W00018

- |                    |                       |                         |
|--------------------|-----------------------|-------------------------|
| (1) Tornillo       | (2) Tuerca            | (3) Arandela de resorte |
| (4) Arandela plana | (5) Taco de expansión |                         |

### AVISO

- Para evitar la inhalación de polvo o el contacto del polvo con los ojos, use gafas de protección y una máscara antipolvo durante la perforación de los orificios.
- Retire el polvo presente en los orificios o en sus alrededores con una aspiradora y mida la distancia entre orificios. Si los orificios están mal ubicados, perfórelos de nuevo.
- Nivele el frente del taco de expansión con la pared de hormigón después de extraer el tornillo, la arandela de resorte y la arandela plana. Si no lo hace, la ménsula de montaje no quedará firmemente instalada sobre la pared de hormigón.

Figura 4-13 Instalación de los tornillos de expansión



---Fin

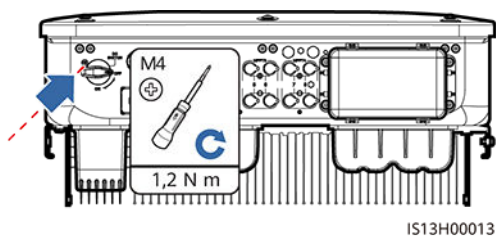
## 4.6 Instalación del SUN2000

**Paso 1** (Opcional) Instale el tornillo de bloqueo para el interruptor de CC.

### NOTA

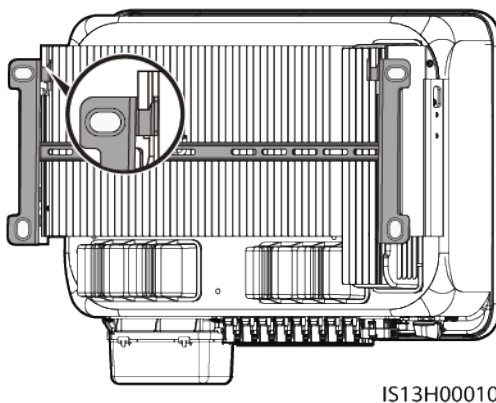
- El tornillo de bloqueo del interruptor de CC se utiliza para bloquear el interruptor de CC y evitar que el interruptor gire.
- Para los modelos utilizados en Australia, instale el tornillo de bloqueo del interruptor de CC de acuerdo con las normas locales. El tornillo de bloqueo del interruptor de CC se entrega con el SUN2000.

**Figura 4-14** Instalación del tornillo de bloqueo del interruptor de CC



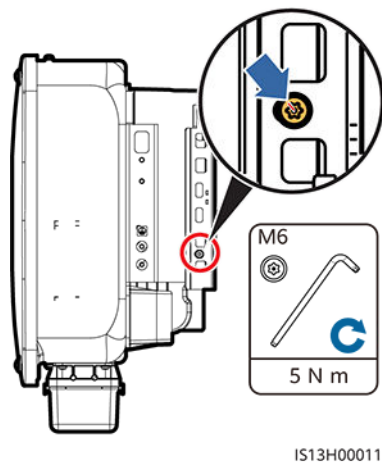
**Paso 2** Instale el SUN2000 sobre la ménsula de montaje.

**Figura 4-15** Instalación del SUN2000



**Paso 3** Ajuste las tuercas a ambos lados del SUN2000.

**Figura 4-16** Ajuste de la tuerca



---

**AVISO**

Asegure los tornillos a los lados antes de conectar los cables.

---

----Fin



# 5 Conexiones eléctricas

---

## 5.1 Precauciones

---

### PELIGRO

La matriz fotovoltaica suministra voltaje de CC al inversor después de haber estado expuesta a la luz solar. Antes de conectar los cables, asegúrese de que todos los interruptores DC del inversor estén en la posición **OFF**. De lo contrario, el alto voltaje del inversor podría ocasionar descargas eléctricas.

---

---

### ADVERTENCIA

- La garantía no cubre los daños en el equipo derivados de la conexión incorrecta de los cables.
  - Las conexiones eléctricas solamente deben llevarla a cabo electricistas certificados.
  - Utilice el EPI adecuado en todo momento cuando conecte los cables.
  - Para evitar la mala conexión de cables ocasionada por la sobrecarga, se recomienda que los cables sean doblados y reservados y luego conectados a los puertos apropiados.
- 

### NOTA

Los colores de los cables que aparecen en los diagramas de conexión eléctrica que aparecen en este capítulo solamente sirven a modo de referencia. Seleccione los cables de acuerdo con las especificaciones de cableado de su zona (los cables verde y amarillo solamente se utilizan para toma a tierra).



N.º	Componente	Descripción	Origen
		<p>Se admiten los siguientes medidores de potencia de terceros:</p> <p>ABB-A44, Schneider-PM1200, Janitza-UMG604, Janitza-UMG103-CBM, Janitza-UMG104, GAVAZZI-EM340-DIN AV2 3 X S1 X, REAL ENERGY SYSTEM-PRISMA-310A, Algodue-UPM209, Mitsubishi-LMS-0441E y WEG-MMW03-M22CH</p> <p>Cuando el medidor WEG-MMW03-M22CH esté conectado, configure <b>Velocidad en baudios</b> para <b>9600</b>. Cuando el medidor Mitsubishi-LMS-0441E esté conectado, configure <b>Modo de paridad</b> para <b>Sin paridad</b>, y <b>Velocidad en baudios</b> para <b>9600</b>.</p>	
D	SUN2000	Seleccione un modelo adecuado según se requiera.	Comprado a Huawei
E	SmartLogger	Se admiten SmartLogger1000A, SmartLogger2000 y SmartLogger3000.	Comprado a Huawei
F	Estación meteorológica (EMI)	<ul style="list-style-type: none"> <li>● Cuando se utiliza el SmartLogger, el EMI se puede conectar directamente al SmartLogger o al último inversor en cascada sobre RS485.</li> </ul> <p>Cuando se utiliza el SDongle, el EMI, que es un dispositivo conectado en cascada, debe conectarse al inversor solar donde se instala el SDongle. En este caso, solo se admite un EMI con una velocidad de transmisión en baudios de 9600.</p>	Preparado por el cliente
G	Smart Dongle	Seleccione un modelo adecuado según se requiera.	Comprado a Huawei

#### NOTA

En el escenario en cascada del SUN2000, el modelo del inversor principal puede ser el SUN2000-20KTL/29.9KTL/30KTL/36KTL/40KTL-M3, y el modelo de inversor secundario puede ser el SUN2000-(3KTL-12KTL)-M0/M1, SUN2000-(12KTL-20KTL)-M0/M2, SUN2000-50KTL/60KTL/65KTL-M0, serie SUN2000-(100KTL, 110KTL, 125KTL), SUN2000-29.9KTL/36KTL/42KTL, o el SUN2000-33KTL-A.

#### AVISO

Las especificaciones de los cables deben cumplir con los estándares locales.

**Tabla 5-2** Descripción de cables

N.º	Cable	Tipo	Especificaciones recomendadas	Origen
1	Cable de entrada de CC	Cable fotovoltaico estándar para el sector (Modelo recomendado: PV1-F)	<ul style="list-style-type: none"> <li>● Sección del conductor: 4-6 mm<sup>2</sup></li> <li>● Diámetro externo del cable: 4,5-7,8 mm</li> </ul>	Preparado por el cliente
2	Cable de salida de CA	Cable de cobre/aluminio para exteriores	<ul style="list-style-type: none"> <li>● Sección del conductor: Cable de cobre para exteriores de 16-50 mm<sup>2</sup> o cable de aluminio para exteriores de 35-50 mm<sup>2</sup></li> <li>● Diámetro externo del cable: 16-38 mm</li> </ul>	Preparado por el cliente
3	(Opcional) Cable de señal	Par trenzado y blindado para exteriores de dos conductores (modelo recomendado: DJYP2VP2-2x2x0.75)	<ul style="list-style-type: none"> <li>● Sección del conductor: 0,2-1 mm<sup>2</sup></li> <li>● Diámetro externo del cable: 4-11 mm</li> </ul>	Preparado por el cliente
4	cable de tierra	Cable de cobre unifilar para exteriores	Sección de conductor $\geq$ 16 mm <sup>2</sup>	Preparado por el cliente
Nota a: No se admiten cables de cinco conductores con un área de sección transversal de 5 × 35 mm <sup>2</sup> o 5 × 50 mm <sup>2</sup> .				

## 5.3 Conexión del cable de tierra

### PELIGRO

- Asegúrese de que el cable de tierra esté conectado de manera segura. De lo contrario, podrían producirse descargas eléctricas.
- No conecte el conductor neutro a la caja como si fuera un cable de tierra. De lo contrario, podrían producirse descargas eléctricas.

### NOTA

- El punto de puesta a tierra en el puerto de salida de CA se utiliza solo como punto equipotencial de puesta a tierra y no puede sustituir al punto de puesta a tierra de la caja.
- Se recomienda aplicar gel de sílice o pintura alrededor del borne de tierra después de conectar el cable de tierra.

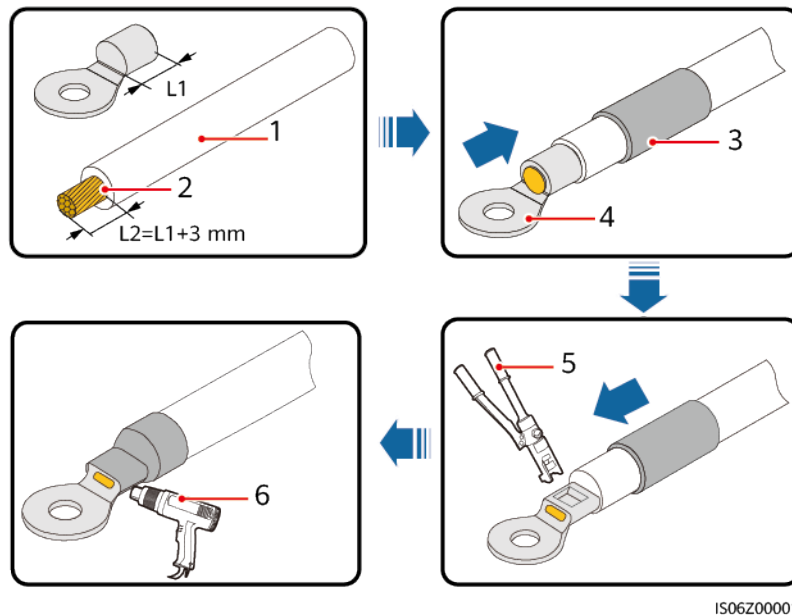
## Procedimiento

### Paso 1 Engaste los bornes OT.

#### AVISO

- Cuando pele los cables, sea cuidadoso para no rayar el núcleo de alambre.
- La cavidad que se forma después del engaste del conductor del borne OT debe cubrir los núcleos de alambre por completo. Los núcleos de alambre deben tener un contacto estrecho con el borne OT.
- Envuelva el área de engaste con un macarrón termorretráctil o con cinta aislante de PVC. El macarrón termorretráctil se utiliza como ejemplo.
- Cuando utilice una pistola de aire caliente, proteja los dispositivos de las quemaduras.

Figura 5-2 Engaste de los bornes OT



(1) Cable

(2) Núcleo

(3) Macarrón termorretráctil

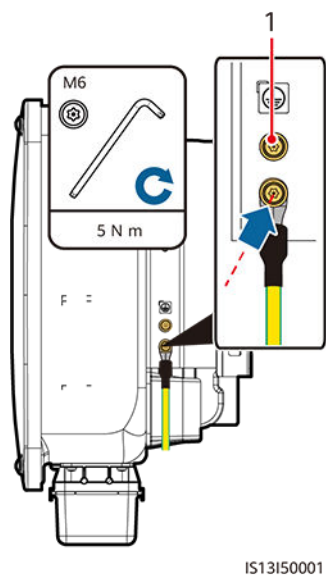
(4) Borne OT

(5) Crimpadora

(6) Pistola de aire caliente

### Paso 2 Conecte el cable de tierra.

Figura 5-3 Conexión del cable de tierra



(1) Punto de puesta a tierra de protección en espera

----Fin

## 5.4 Conexión del cable de salida de CA

### Precauciones

Se debe instalar un interruptor de CA del lado de la CA del SUN2000 para garantizar que el equipo se pueda desconectar de forma segura de la red eléctrica.

---

#### **⚠ ADVERTENCIA**

No conecte cargas entre el SUN2000 y el interruptor de CA.

---

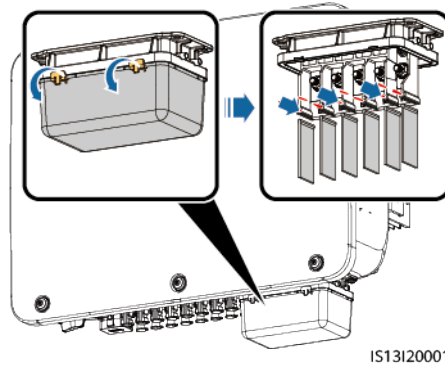
#### **AVISO**

- Utilice una llave de carraca y un mango extensible para conectar el cable de alimentación de CA. El mango extensible debe tener más de 100 mm de longitud.
  - El cable de tierra debe quedar lo suficientemente holgado para asegurarse de que el último cable que soporta la fuerza sea el cable de tierra cuando el cable de salida de CA soporta la fuerza de tracción por fuerza mayor.
  - No instale dispositivos de terceros en la caja de conexión de CA.
  - Prepare los bornes OT M8 usted mismo.
-

## Procedimiento

**Paso 1** Retire la caja de bornes de CA e instale los tabiques divisorios.

**Figura 5-4** Extracción de la caja de bornes de CA



**Paso 2** Conecte el cable de salida de CA (utilizando un cable de cinco conductores como ejemplo).

### NOTA

- No pase ningún cable con un borne OT engastado directamente a través de un adaptador de caucho para evitar que este último se dañe.
- Se recomienda que la longitud del cable de tierra que hay que pelar sea 15 mm más larga que la longitud de otros cables.
- Los colores de los cables en las figuras son solo como referencia. Seleccione cables adecuados en función de los estándares locales.

**Figura 5-5** Pelado del cable de alimentación de CA

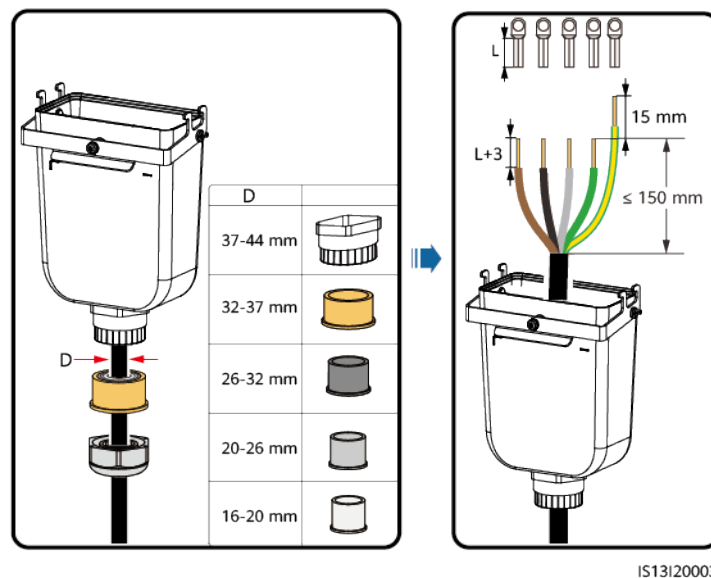
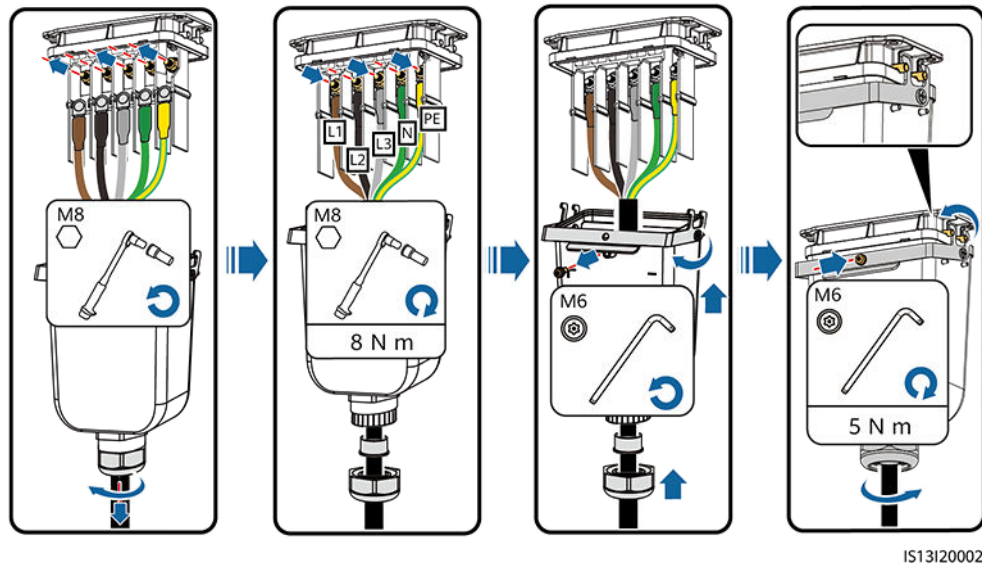


Figura 5-6 Conexión del cable de alimentación de CA



---Fin

## 5.5 Instalación del cable de entrada de CC

### Precauciones

#### PELIGRO

- Antes de conectar el cable de potencia de entrada de CC, compruebe que la tensión de CC está dentro del intervalo seguro (inferior a 60 V de CC) y que el interruptor de CC del SUN2000 está apagado. De lo contrario, podrían producirse descargas eléctricas.
- Cuando el SUN2000 está en funcionamiento, no está permitido trabajar en los cables de potencia de entrada de CC, como conectar o desconectar una cadena fotovoltaica o un módulo fotovoltaico de una cadena. De lo contrario, podrían producirse descargas eléctricas.
- Si no va a conectar ninguna cadena fotovoltaica a un terminal de entrada de CC del SUN2000, no quite la tapa hermética de los terminales de entrada de CC. De lo contrario, la clasificación IP del SUN2000 se verá afectada.



**⚠ ADVERTENCIA**

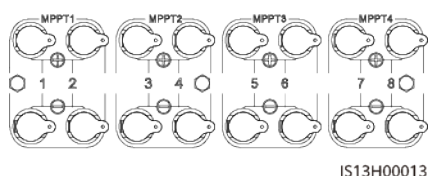
Asegúrese de que se cumplan las siguientes condiciones. De lo contrario, el SUN2000 puede resultar dañado, o incluso podría producirse un incendio.

- Las especificaciones de los módulos fotovoltaicos conectados en serie en cada cadena fotovoltaica deben ser las mismas.
- La tensión de entrada de CC del SUN2000-29.9KTL/30KTL/36KTL/40KTL-M3 no debe superar 1.100 VCC bajo ninguna circunstancia.
- La tensión de entrada de CC del SUN2000-20KTL-M3 no debe superar 800 VCC bajo ninguna circunstancia.
- Las polaridades de las conexiones eléctricas deben ser correctas en el lado de entrada de CC. Los bornes positivo y negativo de una cadena fotovoltaica están conectados a los correspondientes bornes positivo y negativo de entrada de CC del SUN2000.
- Si la polaridad del cable de entrada de CC está invertida y el interruptor de CC está en la posición ON, no lo apague de inmediato ni desconecte los conectores positivo y negativo. Espere hasta que disminuya la radiación solar y hasta que la corriente de la cadena fotovoltaica se reduzca a un valor inferior a 0,5 A. Después, apague el interruptor de CC y extraiga los conectores positivo y negativo. Corrija la polaridad de la cadena fotovoltaica antes de volver a conectarla al SUN2000.

**AVISO**

- El SUN2000 solo admite cadenas fotovoltaicas como fuentes de alimentación. Dado que la salida de la cadena fotovoltaica conectada al SUN2000 no puede conectarse a tierra, asegúrese de que la salida del módulo fotovoltaico esté bien aislada a tierra.
- Durante la instalación de las cadenas fotovoltaicas y del SUN2000, los bornes positivo o negativo de las cadenas fotovoltaicas pueden hacer cortocircuito a tierra si los cables de alimentación no están instalados o guiados correctamente. En este caso, podrían generarse cortocircuitos de CA o de CC y se dañaría el SUN2000. Los daños provocados al dispositivo no están cubiertos por ninguna garantía.

**Figura 5-7** Bornes de entrada de CC



Cuando las entradas de CC no están completamente configuradas, los bornes de entrada de CC deberán cumplir con los siguientes requisitos:

1. Distribuya los cables de entrada de CC uniformemente en los cuatro circuitos MPPT y conéctelos preferentemente a través de MPPT1 y MPPT4.
2. Maximice la cantidad de circuitos de MPPT conectados.

Cantidad de cadenas fotovoltaicas	Selección de bornes	Cantidad de cadenas fotovoltaicas	Selección de bornes
1	PV1	2	PV1 y PV7
3	PV1, PV3 y PV7	4	PV1, PV3, PV5 y PV7
5	PV1, PV2, PV3, PV5 y PV7	6	PV1, PV2, PV3, PV5, PV7 y PV8
7	PV1, PV2, PV3, PV4, PV5, PV7 y PV8	8	PV1, PV2, PV3, PV4, PV5, PV6, PV7 y PV8

## Procedimiento

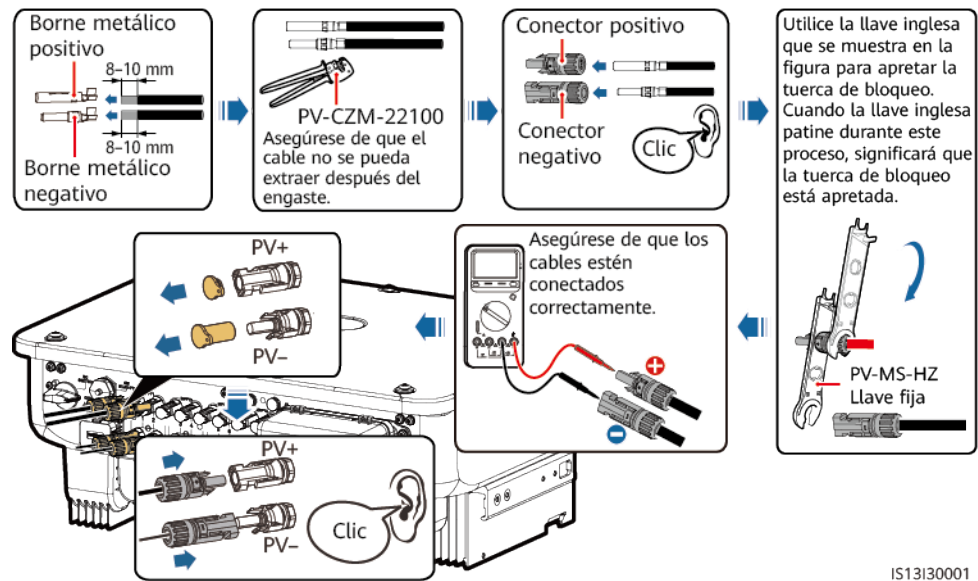
**Paso 1** Conecte el cable de alimentación de CC.

### ATENCIÓN

Utilice los bornes metálicos positivos y negativos Staubli MC4 y los conectores de CC suministrados con el SUN2000. El uso de bornes metálicos positivos y negativos y de conectores de CC incompatibles puede tener graves consecuencias. Los daños causados en el dispositivo no están cubiertos por la garantía.

### AVISO

- Se recomienda utilizar la crimpadora PV-CZM-22100 (Staubli). No la utilice con el bloque de posicionamiento. De lo contrario, se dañarán los bornes metálicos.
- Se recomiendan las llaves fijas PV-MS (Staubli) o PV-MS-HZ (Staubli).
- No se recomiendan los cables rígidos, tales como los cables blindados, como cables de entrada de CC, dado que puede producirse un contacto deficiente cuando los cables se curvan.
- Antes de instalar los conectores de CC, etiquete las polaridades de los cables correctamente para asegurarse de que las conexiones de los cables sean correctas.
- Después de que los conectores positivo y negativo se hayan engastado, tire de los cables de entrada de CC para asegurarse de que estén conectados firmemente.

**Figura 5-8** Conexión de los cables de alimentación de CC

IS13130001

----Fin

## 5.6 (Opcional) Instalación del Smart Dongle

### Procedimiento

#### NOTA

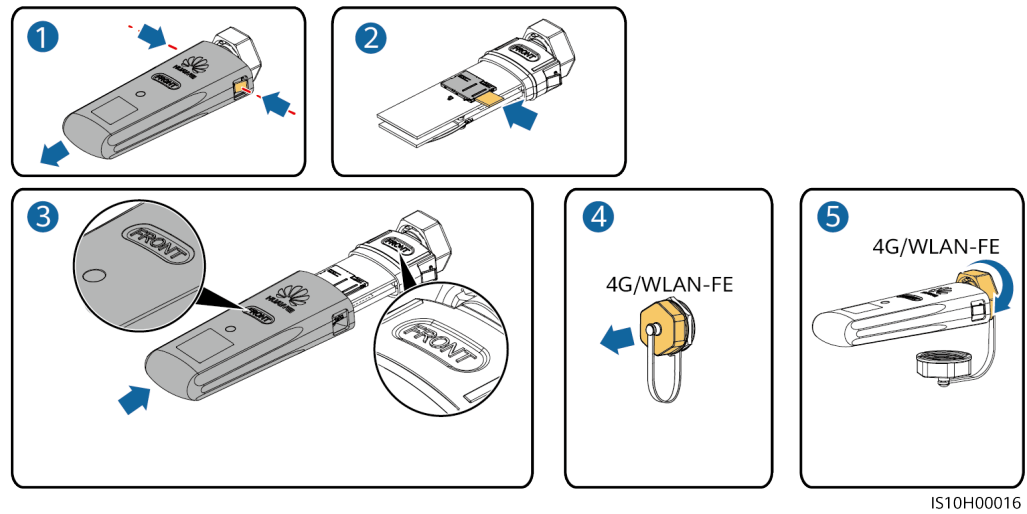
El Smart Dongle WLAN-FE no se suministra en la configuración estándar.

- Smart Dongle 4G

#### AVISO

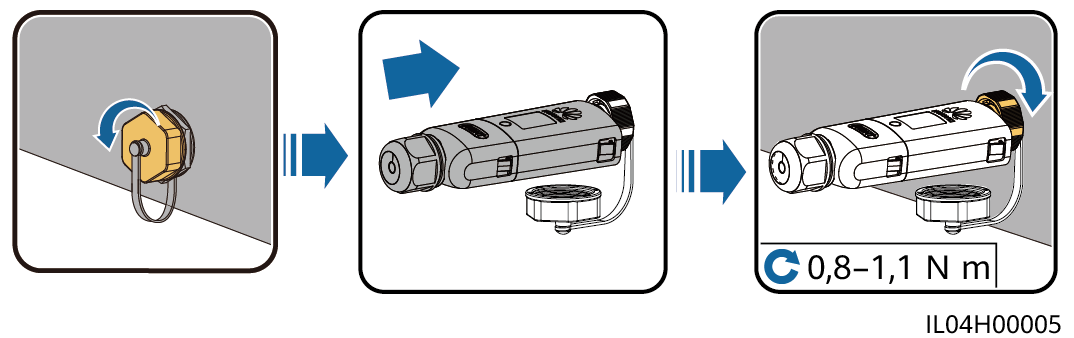
- Si su Smart Dongle no está equipado con una tarjeta SIM, consiga una tarjeta SIM estándar (tamaño: 25 mm × 15 mm) con una capacidad igual o superior a 64 KB.
- Al instalar la tarjeta SIM, determine su dirección de instalación basándose en la serigrafía y la flecha en la ranura de la tarjeta.
- Empuje la tarjeta SIM para bloquearla, de forma que se indique que está instalada correctamente.
- Al retirar la tarjeta SIM, empújela hacia adentro para expulsarla.
- Cuando vuelva a instalar la tapa del Smart Dongle, asegúrese de que el enganche se repliegue de vuelta.

**Figura 5-9** Instalación del Smart Dongle 4G



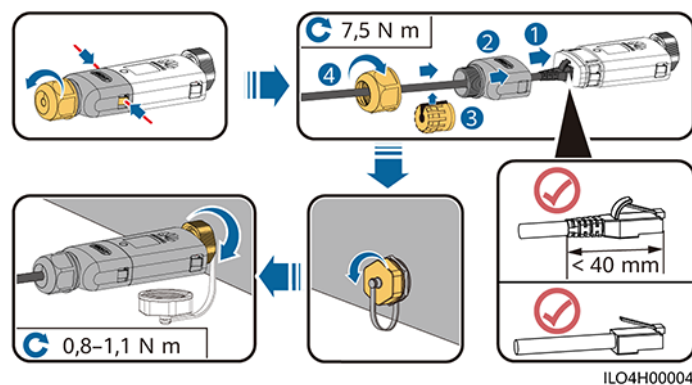
- Smart Dongle WLAN-FE (comunicación WLAN)

**Figura 5-10** Instalación del Smart Dongle WLAN-FE (comunicación WLAN)



- Smart Dongle WLAN-FE (comunicación FE)

**Figura 5-11** Instalación del Smart Dongle WLAN-FE (comunicación FE)



**AVISO**

Instale el cable de red antes de instalar el Smart Dongle en el inversor solar.

 **NOTA**

- Para obtener detalles sobre cómo utilizar el Smart Dongle WLAN-FE SDongleA-05, consulte la [Guía de inicio rápido del SDongleA-05 \(WLAN-FE\)](#). También puede escanear el código QR para obtener el documento.



- Para obtener detalles sobre cómo utilizar el Smart Dongle 4G SDongleA-03, consulte la [Guía de inicio rápido del SDongleA-03 \(4G\)](#). También puede escanear el código QR para obtener el documento.



La guía rápida se entrega con el Smart Dongle.

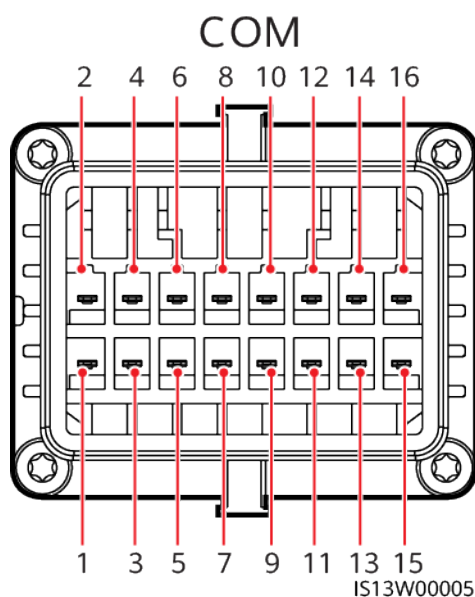
## 5.7 Conexión del cable de señal

### Definición de pines del puerto de comunicaciones

**AVISO**

Cuando instale un cable de señal, sepárelo de los cables de alimentación para evitar una fuerte interferencia de señal.

**Figura 5-12** Definición de pines



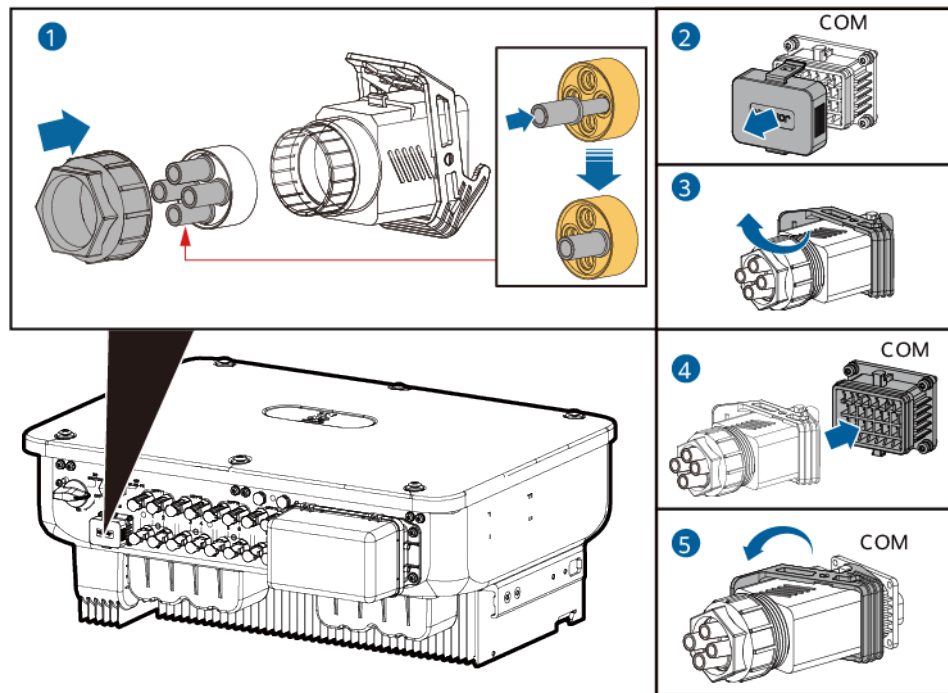
Pin	Definición	Función	Descripción	Pin	Definición	Función	Descripción
1	485A1_1	RS485 señal diferencial con signo positivo	Se utiliza para conectar los inversores en cascada o para conectarse al SmartLogger. También puede conectarse a un EMI.	2	485A1_2	RS485 señal diferencial con signo positivo	Se utiliza para conectar los inversores en cascada o para conectarse al SmartLogger. También puede conectarse a un EMI.
3	485B1_1	RS485 señal diferencial con signo negativo		4	485B1_2	RS485 señal diferencial con signo negativo	
5	PE	Punto de puesta a tierra en la capa de protección	-	6	PE	Punto de puesta a tierra en la capa de protección	-
7	485A2	RS485 señal diferencial con signo positivo	Se conecta al puerto de señal RS485 para controlar el medidor de potencia en el punto conectado a la red.	8	DIN1	Contacto seco para la planificación de la red eléctrica	-
9	485B2	RS485 señal diferencial con signo negativo					
11	-	-		12	DIN3		
13	GND	GND		14	DIN4		
15	DIN5	Apagado rápido		16	GND		

## Escenarios en los que no hay ningún cable de señal conectado

### AVISO

Si no se requiere un cable de señal para el SUN2000, use enchufes resistentes al agua para bloquear los orificios de cableado en el conector del cable de señal y conecte el conector del cable de señal al puerto de comunicaciones en el SUN2000 para mejorar el rendimiento a prueba de agua del SUN2000.

Figura 5-13 Fijación del conector del cable de señal



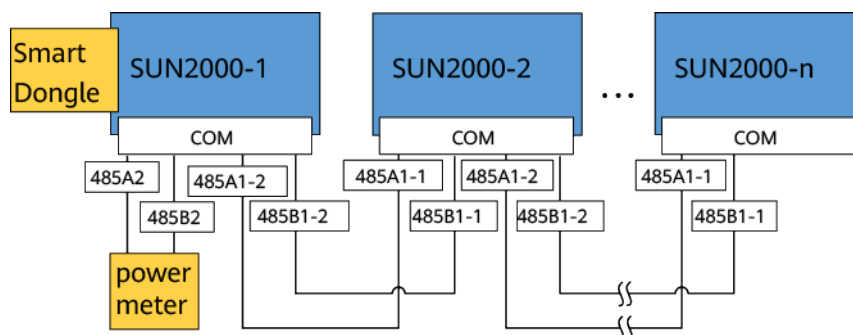
IS13140003

## 5.7.1 Modos de comunicación

### Comunicación RS485

- Red del Smart Dongle

Figura 5-14 Red del Smart Dongle

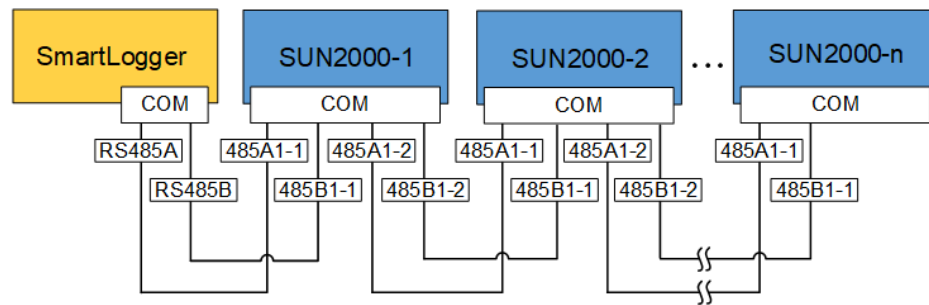


#### NOTA

Si el SUN2000 está conectado en red mediante el Smart Dongle, no se puede conectar al SmartLogger.

- Red del SmartLogger

**Figura 5-15** Red del SmartLogger



**NOTA**

- Si el SUN2000 está conectado en red mediante el SmartLogger, no se puede conectar al Smart Dongle.
- Se recomienda que el número de SUN2000 conectados a cada ruta RS485 sea inferior a 30.

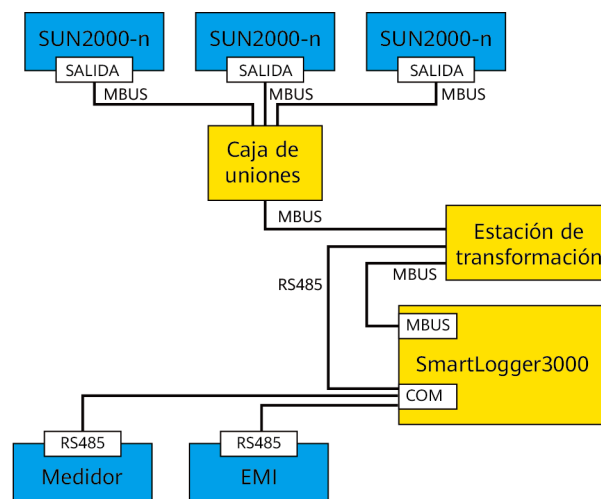
## Comunicación MBUS

El MBUS es un modo de comunicación en el que las señales de comunicación se cargan en los cables de alimentación a través de la tarjeta de comunicaciones para su transmisión.

**NOTA**

El módulo de MBUS integrado en el SUN2000 no requiere estar conectado con cables.

**Figura 5-16** Comunicación MBUS



IL04W00014

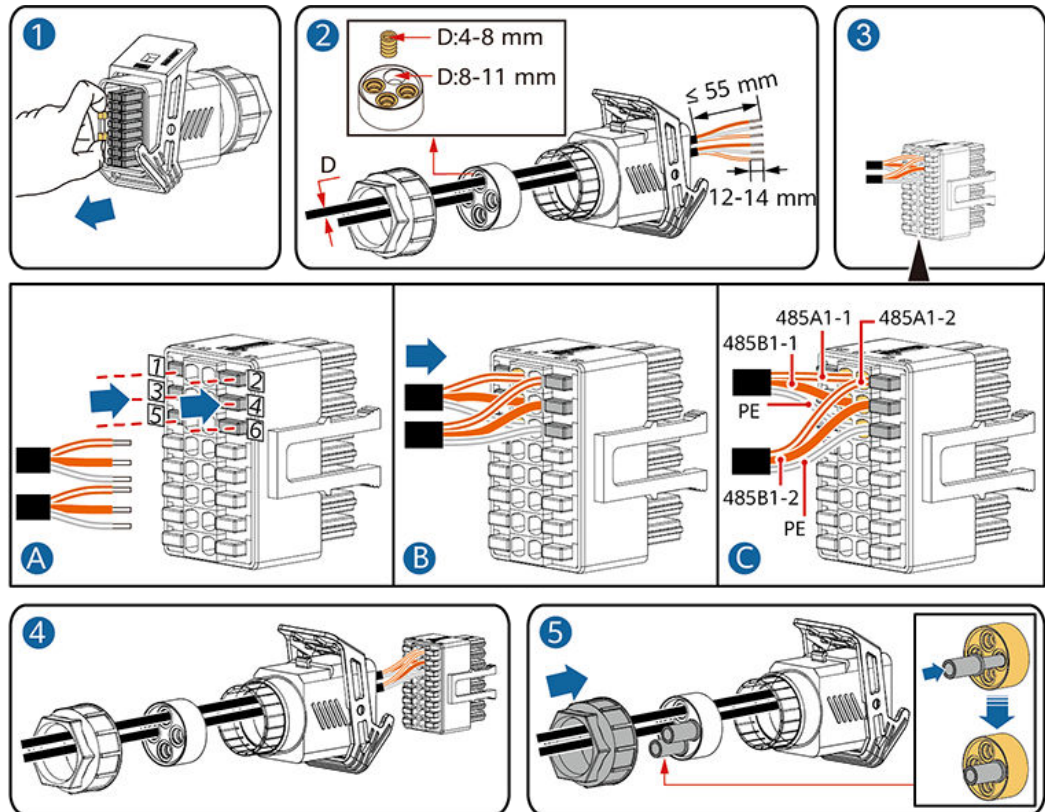
## 5.7.2 (Opcional) Conexión del cable de comunicaciones RS485 al SUN2000

### Procedimiento

- Paso 1** Conecte el cable de señal al conector del cable de señal.



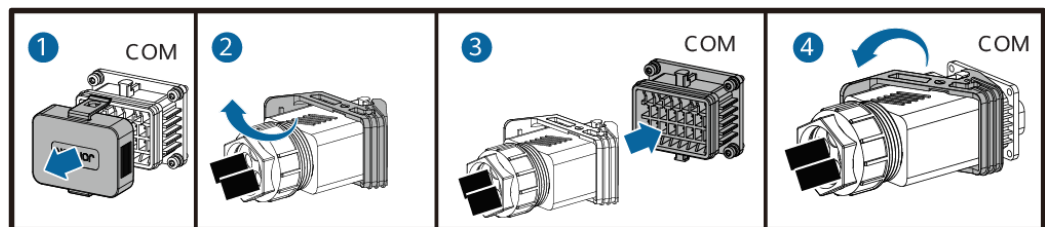
Figura 5-17 Conexión del cable



IS10120006

**Paso 2** Conecte el conector del cable de señal al puerto de comunicaciones.

Figura 5-18 Fijación del conector del cable de señal



IS13140001

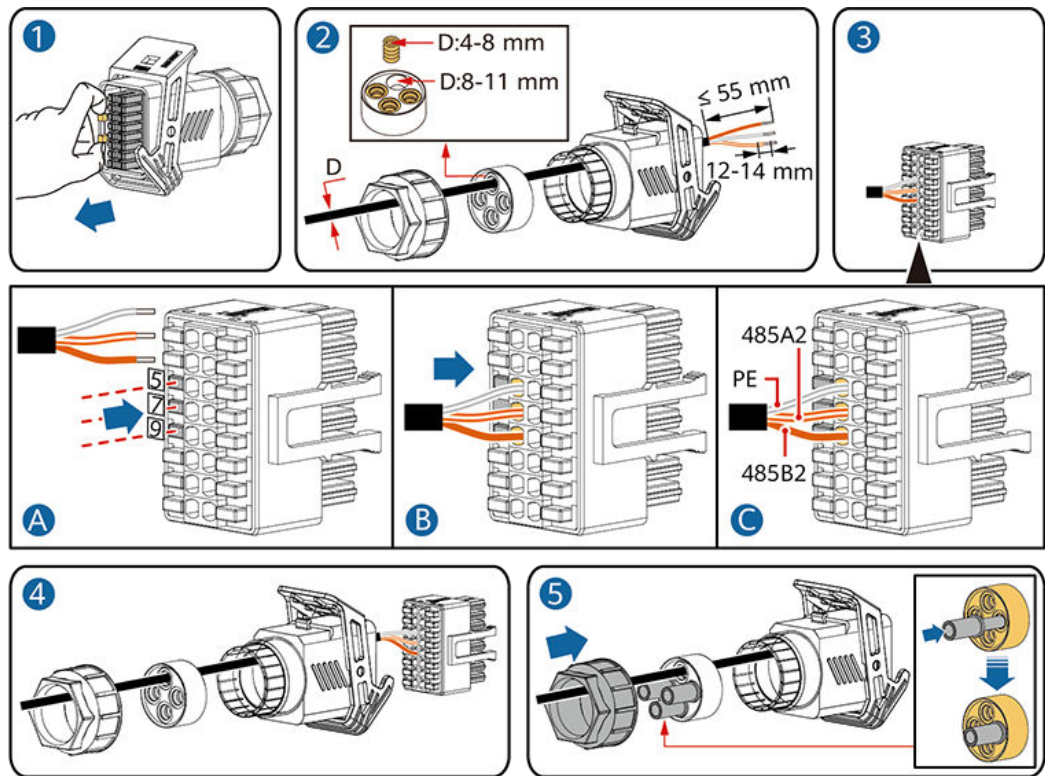
----Fin

## 5.7.3 (Opcional) Conexión del cable de comunicaciones RS485 al medidor de potencia

### Procedimiento

**Paso 1** Conecte el cable de señal al conector del cable de señal.

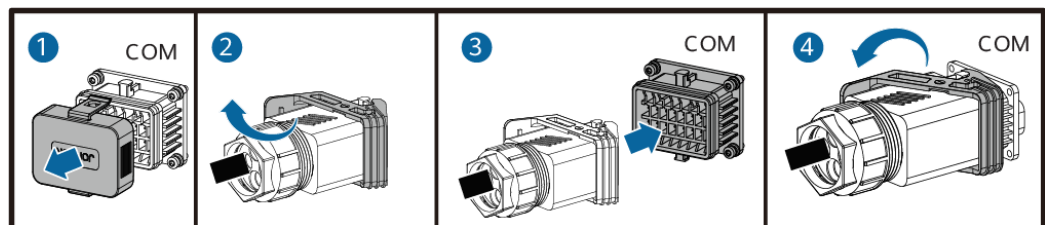
Figura 5-19 Conexión del cable



IS10I20008

**Paso 2** Conecte el conector del cable de señal al puerto de comunicaciones.

Figura 5-20 Fijación del conector del cable de señal



IS13I40001

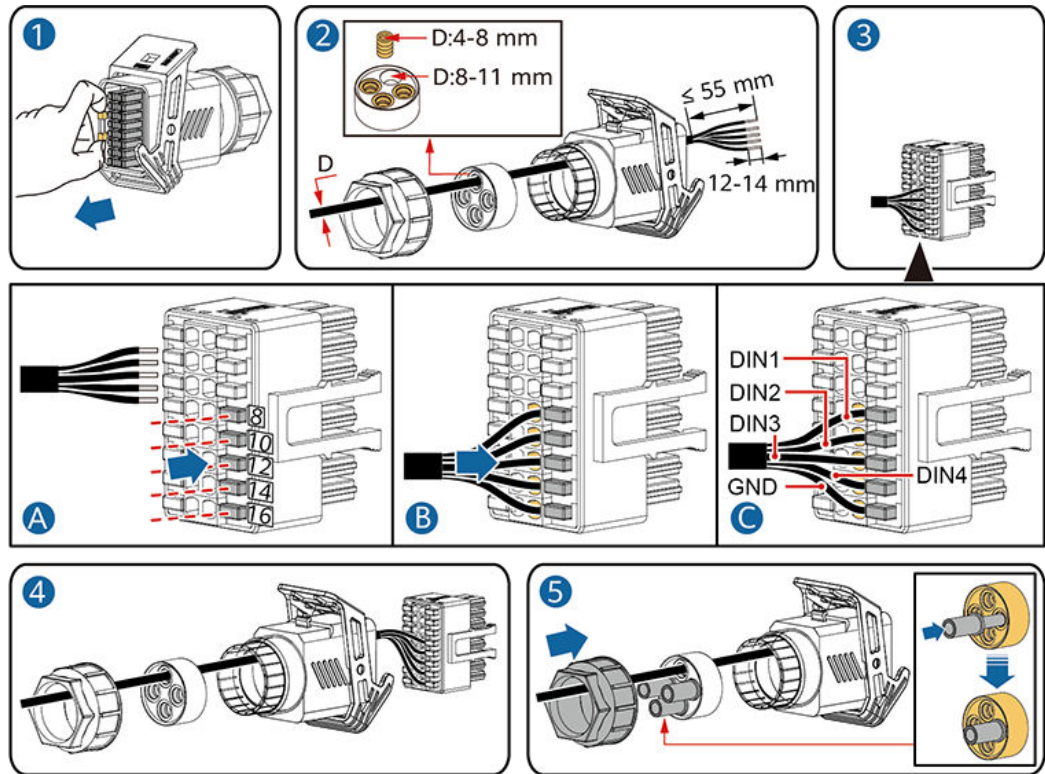
----Fin

## 5.7.4 (Opcional) Conexión del cable de señal de planificación de la red eléctrica

### Procedimiento

**Paso 1** Conecte el cable de señal al conector del cable de señal.

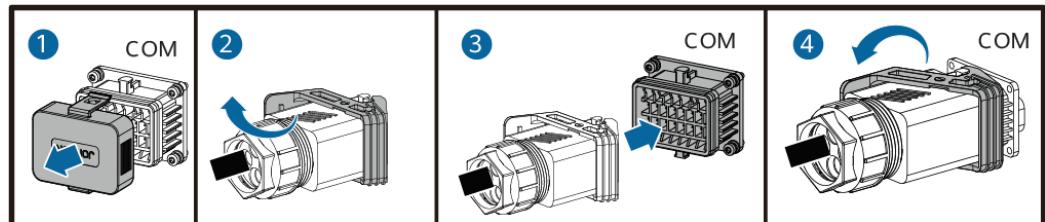
Figura 5-21 Conexión del cable



IS10I20010

**Paso 2** Conecte el conector del cable de señal al puerto de comunicaciones.

Figura 5-22 Fijación del conector del cable de señal



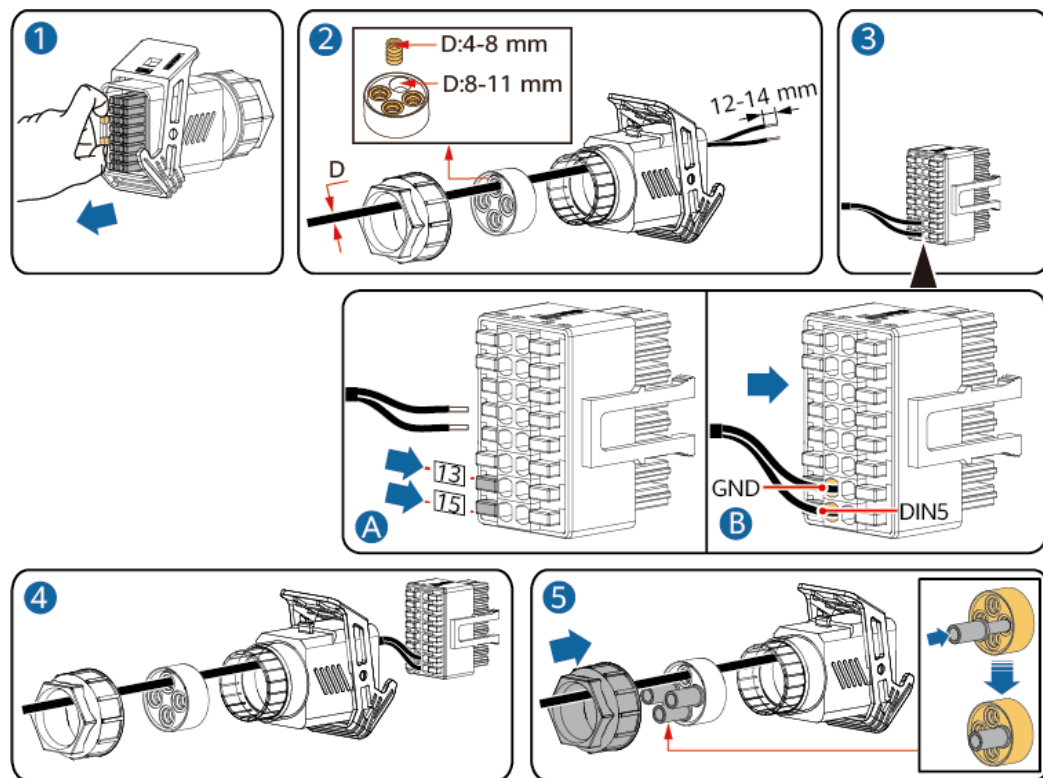
IS13I40001

----Fin

## 5.7.5 (Opcional) Conexión del cable de señal de apagado rápido

**Paso 1** Conecte el cable de señal al conector del cable de señal.

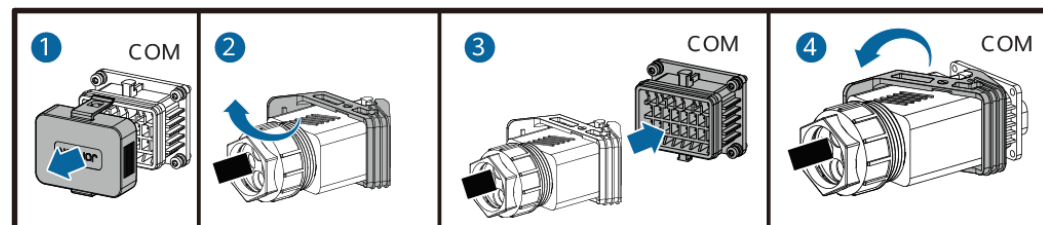
Figura 5-23 Conexión del cable



IS13140004

**Paso 2** Conecte el conector del cable de señal al puerto de comunicaciones.

Figura 5-24 Fijación del conector del cable de señal



IS13140001

---Fin

# 6 Puesta en servicio

## 6.1 Comprobación antes del encendido

Tabla 6-1 Lista de comprobación

N.º	Tarea de comprobación	Criterios de aceptación
1	Instalación del SUN2000	El SUN2000 está instalado de forma correcta y segura.
2	Smart Dongle	El Smart Dongle está instalado de forma correcta y segura.
3	Guiado de cables	Los cables están colocados correctamente según lo requerido por el cliente.
4	Abrazaderas para cables	Las abrazaderas para cables están aseguradas de manera uniforme y no hay rebabas.
5	Puesta a tierra	El cable de tierra está conectado de forma correcta y segura.
6	Cambiar	El interruptor de CC y todos los interruptores conectados al SUN2000 están apagados.
7	Conexión de los cables	El cable de salida de CA y los cables de entrada de CC están conectados de manera correcta y segura.
8	Bornes y puertos no utilizados	Los bornes y los puertos que no se usan están bloqueados con tapas herméticas.
9	Entorno de instalación	El espacio de instalación es el adecuado y el entorno para la instalación está limpio y ordenado.

## 6.2 Encendido del sistema

### Prerrequisitos

#### AVISO

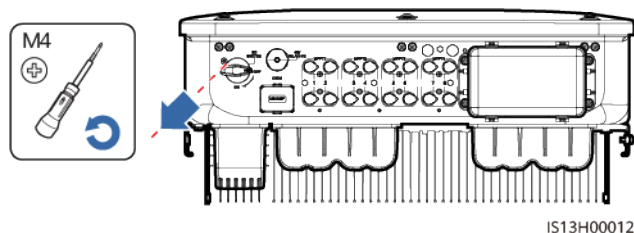
- Antes de encender el interruptor de CA que se encuentra entre SUN2000 y la red eléctrica, use un multímetro para comprobar que la tensión de CA esté dentro del rango especificado.
- Si la fuente de alimentación de CC está conectada pero la fuente de alimentación de CA está desconectada, el SUN2000 enviará una alarma de **Pérdida de red**. El SUN2000 solo puede iniciarse adecuadamente una vez recuperada la red eléctrica.

### Procedimiento

**Paso 1** Encienda el interruptor de CA que se encuentra entre SUN2000 y la red eléctrica.

**Paso 2** (Opcional) Retire el tornillo de bloqueo al lado del interruptor de CC.



**Figura 6-1** Extracción del tornillo de bloqueo al lado del interruptor de CC

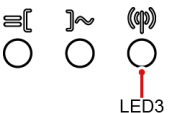


**Paso 3** Encienda el interruptor de CC que se encuentra en la parte inferior del SUN2000.

**Paso 4** Observe los indicadores led para comprobar el estado de funcionamiento del SUN2000.

**Tabla 6-2** Descripción de indicadores

Categoría	Estado		Descripción
Indicador de funcionamiento  	<b>LED1</b>	<b>LED2</b>	—
	Verde sin parpadear	Verde sin parpadear	El SUN2000 está funcionando en modo de conexión a la red eléctrica.
	Parpadeando lentamente en verde (encendido durante 1 segundo y apagado durante 1 segundo)	Apagado	La CC está encendida y la CA apagada.

Categoría	Estado		Descripción
	Parpadeando lentamente en verde (encendido durante 1 segundo y apagado durante 1 segundo)	Parpadeando lentamente en verde (encendido durante 1 segundo y apagado durante 1 segundo)	Tanto la CC como la CA están encendidas y el SUN2000 no está exportando energía a la red eléctrica.
	Apagado	Parpadeando lentamente en verde	La CC está apagada y la CA está encendida.
	Apagado	Apagado	Tanto la CC como la CA están apagadas.
	Parpadeando rápidamente en rojo (encendido durante 0,2 segundos y apagado durante 0,2 segundos)	–	Alarma de entorno de CC
	–	Parpadeando rápidamente en rojo (encendido durante 0,2 segundos y apagado durante 0,2 segundos)	Alarma de entorno de CA
	Rojo sin parpadear	Rojo sin parpadear	Defectuoso
Indicador de comunicaciones 	<b>LED3</b>		–
	Parpadeando rápidamente en verde (encendido durante 0,2 segundos y apagado durante 0,2 segundos)		La comunicación está en curso.
	Parpadeando lentamente en verde (encendido durante 1 segundo y apagado durante 1 segundo)		Hay un teléfono móvil conectado.
	Apagado		Sin comunicación
Nota: Si LED1, LED2 y LED3 están en rojo sin parpadear, el SUN2000 está defectuoso y debe ser reemplazado.			

----Fin

# 7 Interacción hombre-máquina

## NOTA

- Si el SUN2000 está conectado al sistema de gestión inteligente de celdas FV FusionSolar, se recomienda la aplicación FusionSolar. En áreas (como el Reino Unido) donde la aplicación FusionSolar no está disponible, o cuando se utiliza un sistema de gestión de terceros, solo se puede usar la aplicación SUN2000 para la puesta en servicio.
- Acceda a la tienda de aplicaciones de Huawei (<http://appstore.huawei.com>), busque FusionSolar o SUN2000 y descargue el paquete de instalación de la aplicación. También puede escanear el código QR a continuación para descargar las aplicaciones.



Aplicación FusionSolar



Aplicación SUN2000

## AVISO

- Las capturas de pantalla sirven únicamente como referencia. Las pantallas reales prevalecerán.
- La contraseña inicial para conectarse a la red WLAN del inversor solar se encuentra en la etiqueta situada en el lateral del inversor solar.
- Configure la contraseña en el primer inicio de sesión. Para garantizar la seguridad de la cuenta, cambie la contraseña periódicamente y recuerde la nueva. Si no la cambia, es posible que la averigüen. Una contraseña que no se modifique durante un largo periodo de tiempo puede que acabe robada o descifrada. Si se pierde la contraseña, no se podrá acceder a los dispositivos. En estos casos, el usuario es responsable de cualquier pérdida causada a la planta fotovoltaica.
- Configure el código de red correcto en función de la región de la aplicación y del escenario del SUN2000.



## 7.1 Escenario en el que los SUN2000 están conectados al sistema de gestión inteligente de celdas FV FusionSolar

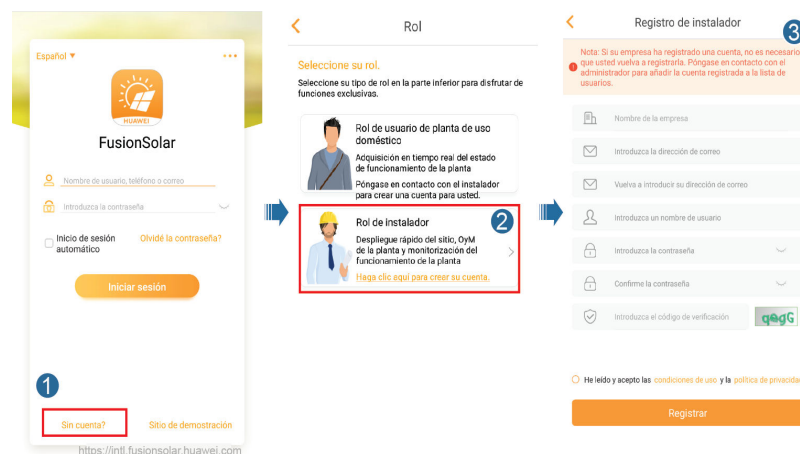
### 7.1.1 (Opcional) Registro de una cuenta de instalador

#### NOTA

- Si ya tiene una cuenta de instalador, puede omitir este paso.
- En China solo se puede registrar una cuenta utilizando un teléfono móvil.
- El número de teléfono móvil o la dirección de correo electrónico que utilizó para el registro es el nombre de usuario con el que deberá iniciar sesión en la aplicación FusionSolar.

Cree la primera cuenta de instalador y, a continuación, cree un dominio con el nombre de la empresa.

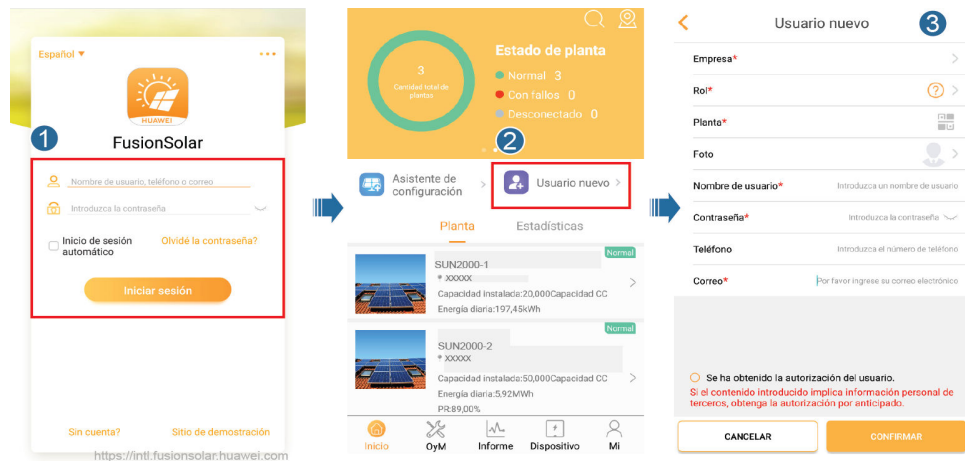
Figura 7-1 Creación de la primera cuenta de instalador



#### AVISO

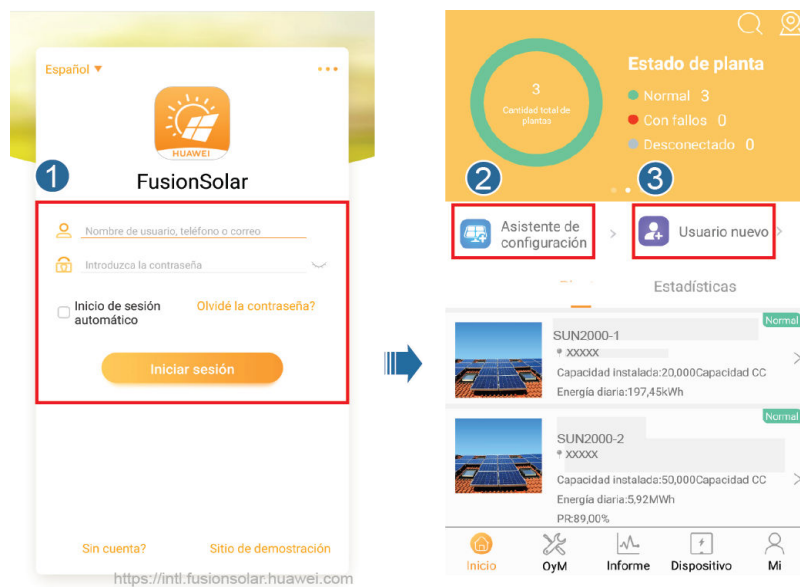
Para crear varias cuentas de instalador de una empresa, inicie sesión en la aplicación FusionSolar y pulse **Usuario nuevo** para crear una cuenta de instalador.

**Figura 7-2** Creación de varias cuentas de instalador para la misma empresa



## 7.1.2 Creación de una planta fotovoltaica y un usuario

**Figura 7-3** Creación de una planta fotovoltaica y un usuario



### NOTA

Para obtener información detallada sobre cómo utilizar el asistente de implementación, consulte la [Guía rápida de la aplicación FusionSolar](#). Durante la actualización de la aplicación FusionSolar, escanee el código QR para descargar la guía rápida de acuerdo con la versión de la aplicación descargada.



## 7.1.3 Escenario en red del SmartLogger

Para obtener información detallada, consulte la [Guía rápida de Plantas fotovoltaicas conectadas al Alojamiento en la nube de Huawei \(inversores + SmartLogger3000\)](#).

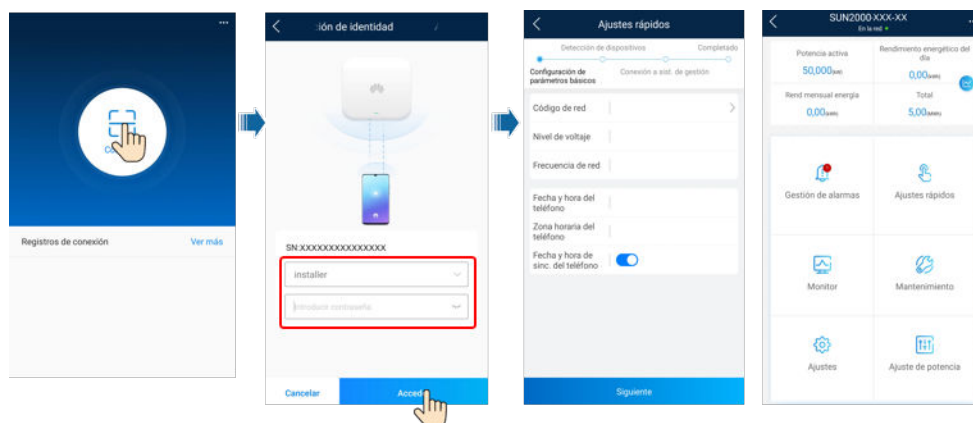
Puede escanear el siguiente código QR para obtener los documentos.



## 7.2 Escenario en el que los SUN2000 están conectados a otros sistemas de gestión

- Paso 1** Abra la aplicación SUN2000, escanee el código QR del SUN2000 o conéctese manualmente a la zona WLAN para acceder a la pantalla de puesta en servicio del dispositivo.
- Paso 2** Seleccione **installer** e introduzca la contraseña de inicio de sesión.
- Paso 3** Pulse **Iniciar sesión** para acceder a la pantalla de ajustes rápidos o a la pantalla principal del SUN2000.

Figura 7-4 Inicio de sesión en la aplicación



----Fin

# 8 Mantenimiento

## 8.1 Apagado del sistema

### Precauciones

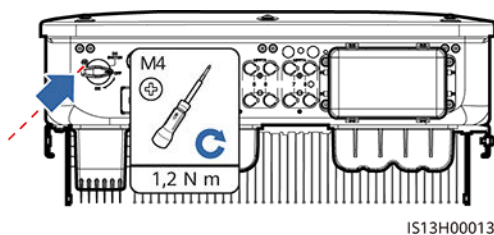
#### ADVERTENCIA

Una vez apagado el SUN2000, es posible que el calor y la electricidad residuales del equipo produzcan descargas eléctricas y quemaduras. Por tanto, use guantes protectores y comience a trabajar con el SUN2000 cinco minutos después de apagarlo.

### Procedimiento

- Paso 1** Envíe un comando de apagado en la aplicación.
- Paso 2** Apague el interruptor de CA que se encuentra entre el SUN2000 y la red eléctrica.
- Paso 3** Apague el interruptor de CC en la parte inferior del SUN2000.
- Paso 4** (Opcional) Instale el tornillo de bloqueo para el interruptor de CC.

**Figura 8-1** Instalación del tornillo de bloqueo del interruptor de CC



- Paso 5** Si hay un interruptor de CC entre la cadena fotovoltaica y el SUN2000, enciéndalo.

----Fin

## 8.2 Mantenimiento de rutina

Para asegurarse de que el SUN2000 pueda funcionar correctamente durante un periodo prolongado, se aconseja realizar tareas de mantenimiento de rutina según lo descrito en este capítulo.

### ATENCIÓN

Apague el sistema antes de limpiar el sistema, conectar los cables y asegurarse de la fiabilidad de la conexión a tierra.

**Tabla 8-1** Lista de comprobación de mantenimiento

Tarea de comprobación	Método de comprobación	Frecuencia de mantenimiento
Limpieza del sistema	Compruebe periódicamente que los disipadores de calor estén libres de obstrucciones y de polvo.	Una vez cada 6-12 meses
Estado de funcionamiento del sistema	<ul style="list-style-type: none"><li>● Compruebe que el SUN2000 no esté dañado ni deformado.</li><li>● Compruebe que el SUN2000 funcione sin generar ruidos anormales.</li><li>● Compruebe que todos los parámetros del SUN2000 se establezcan correctamente durante la operación.</li></ul>	Una vez cada 6 meses
Conexión eléctrica	<ul style="list-style-type: none"><li>● Compruebe que los cables estén asegurados.</li><li>● Compruebe que los cables estén intactos y, especialmente, que las partes que entren en contacto con la superficie metálica no estén arañadas.</li></ul>	La primera inspección debe efectuarse 6 meses después de la puesta en servicio inicial. A partir de ese momento, el intervalo puede ser de 6 o 12 meses.
Fiabilidad de la puesta a tierra	Compruebe que los cables de tierra estén conectados firmemente.	La primera inspección debe efectuarse 6 meses después de la puesta en servicio inicial. A partir de ese momento, el intervalo puede ser de 6 o 12 meses.
Hermeticidad del sistema	Compruebe que todos los bornes y puertos estén sellados correctamente.	Una vez al año

## 8.3 Resolución de problemas

Definición de la gravedad de las alarmas:

- **Grave:** El inversor presenta fallos. Como resultado, la potencia de salida disminuye o se interrumpe la generación de energía conectada a la red eléctrica.
- **Menor:** Algunos componentes no funcionan correctamente, pero la generación de energía conectada a la red eléctrica no se ve afectada.
- **Advertencia:** El inversor funciona correctamente. La potencia de salida disminuye o algunas de las funciones de autorización no se ejecutan correctamente debido a factores externos.

**Tabla 8-2** Lista de alarmas por fallos comunes

Identificación	Nombre	Gravedad	Causa	Solución
2001	Tensión de entrada de cadena alta	Grave	<p>La matriz fotovoltaica no está configurada correctamente. Los módulos fotovoltaicos excesivos se conectan en serie a la cadena fotovoltaica y, por tanto, la tensión de circuito abierto de la cadena fotovoltaica excede el voltaje de operación máximo del inversor.</p> <ul style="list-style-type: none"> <li>● ID de la causa 1: Cadenas fotovoltaicas 1 y 2</li> <li>● ID de la causa 2: Cadenas fotovoltaicas 3 y 4</li> <li>● ID de la causa 3: Cadenas fotovoltaicas 5 y 6</li> <li>● ID de la causa 4: Cadenas fotovoltaicas 7 y 8</li> </ul>	<p>Reduzca la cantidad de módulos fotovoltaicos conectados en serie a la cadena fotovoltaica hasta que la tensión de circuito abierto de esta sea inferior o igual al voltaje de operación máximo del inversor. Una vez corregida la configuración de la cadena fotovoltaica, la alarma se detendrá.</p>
2002	Fallo en arco de CC	Grave	<p>El cable de alimentación de la cadena fotovoltaica forma un arco o no hace contacto correctamente.</p> <ul style="list-style-type: none"> <li>● ID de la causa 1: Cadenas fotovoltaicas 1 y 2</li> <li>● ID de la causa 2: Cadenas fotovoltaicas 3 y 4</li> <li>● ID de la causa 3: Cadenas fotovoltaicas 5 y 6</li> <li>● ID de la causa 4: Cadenas fotovoltaicas 7 y 8</li> </ul>	<p>Compruebe si los cables de la cadena fotovoltaica forman un arco o no hacen contacto correctamente.</p>

Identificación	Nombre	Gravedad	Causa	Solución
2003	Fallo en arco de CC	Grave	El cable de alimentación de la cadena fotovoltaica forma un arco o no hace contacto correctamente. ID de la causa 1-8: Cadenas fotovoltaicas 1-8	Compruebe si los cables de la cadena fotovoltaica forman un arco o no hacen contacto correctamente.
2011	Conexión inversa de cadena	Grave	Se revierte la polaridad de la cadena fotovoltaica. ID de la causa 1-8: Cadenas fotovoltaicas 1-8	Compruebe si la cadena fotovoltaica está conectada al inversor de manera inversa. Si es así, espere hasta que disminuya la irradiancia solar por la noche y la corriente de la cadena fotovoltaica se reduzca a un valor inferior a 0.5 A. A continuación, apague los dos interruptores de CC y corrija la conexión de la cadena fotovoltaica.
2012	Retorno de corriente de la cadena	Advertencia	La cantidad de módulos fotovoltaicos conectados en serie a la cadena fotovoltaica es insuficiente. Como consecuencia, la tensión del borne es menor que la de otras cadenas. ID de la causa 1-8: Cadenas fotovoltaicas 1-8	<ol style="list-style-type: none"> <li>1. Compruebe si la cantidad de módulos fotovoltaicos conectados en serie a la cadena fotovoltaica es inferior a la de otras cadenas fotovoltaicas. Si es así, espere a que la corriente de la cadena fotovoltaica actual se reduzca hasta un valor inferior a 0.5 A, apague todos los interruptores de CC, y ajuste la cantidad de módulos fotovoltaicos de la cadena fotovoltaica.</li> <li>2. Compruebe si la tensión del circuito abierto de la cadena fotovoltaica es anormal.</li> <li>3. Compruebe si la cadena fotovoltaica está a la sombra.</li> </ol>
2021	Error de autocomprobación de AFCI	Grave	ID de la causa = 1, 2 Error al realizar la autocomprobación de AFCI.	Apague el interruptor de salida de CA y el interruptor de entrada de CC y enciéndalos al cabo de 5 minutos. Si la alarma persiste, póngase en contacto con el servicio de asistencia técnica de Huawei.
2031	Cortocircuito de cable de fase a conexión de tierra	Grave	ID de la causa = 1 La impedancia del cable de fase de salida a puesta a tierra es baja o el cable de fase de salida hace cortocircuito en la conexión con la puesta a tierra.	Compruebe la impedancia del cable de fase de salida a puesta a tierra, localice la posición con baja impedancia y rectifique el fallo.

Identificación	Nombre	Gravedad	Causa	Solución
2032	Anormalidad en tensión de la red	Grave	ID de la causa = 1 <ul style="list-style-type: none"> <li>● La red eléctrica no está disponible.</li> <li>● El circuito de CA está desconectado o el interruptor de CA está apagado.</li> </ul>	<ol style="list-style-type: none"> <li>1. La alarma se rectifica automáticamente una vez que se ha recuperado la red eléctrica.</li> <li>2. Compruebe si el circuito de CA está desconectado o si el interruptor de CA está apagado.</li> </ol>
2033	Baja tensión de la red	Grave	ID de la causa = 1 <p>La tensión de la red eléctrica está por debajo del umbral inferior o la duración de la baja tensión se ha prolongado más que el valor especificado por LVRT.</p>	<ol style="list-style-type: none"> <li>1. Si la alarma se activa ocasionalmente, es posible que la red eléctrica funcione de manera anormal temporalmente. El inversor se recuperará automáticamente después de detectar que la red eléctrica ha vuelto a la normalidad.</li> <li>2. Si la alarma persiste, compruebe si la tensión de la red eléctrica se encuentra dentro del rango aceptable. Si no es así, póngase en contacto con el operador de suministro eléctrico local. Si es así, modifique el umbral de protección contra baja tensión de la red eléctrica a través de la aplicación, de SmartLogger o de NMS con el consentimiento del operador de suministro eléctrico local.</li> <li>3. Si la alarma persiste durante un tiempo prolongado, compruebe el disyuntor de CA y el cable de salida de CA.</li> </ol>



Identificación	Nombre	Gravedad	Causa	Solución
2034	Sobretensión en la red	Grave	ID de la causa = 1 La tensión de la red eléctrica está por encima del umbral superior o el periodo de alta tensión se extiende más allá del valor especificado por HVRT.	<ol style="list-style-type: none"><li>1. Si la alarma se activa ocasionalmente, es posible que la red eléctrica funcione de manera anormal temporalmente. El inversor se recuperará automáticamente después de detectar que la red eléctrica ha vuelto a la normalidad.</li><li>2. Si la alarma persiste, compruebe si la frecuencia de la red eléctrica se encuentra dentro del rango aceptable. Si no es así, póngase en contacto con el operador de suministro eléctrico local. Si es así, modifique el umbral de protección contra sobrefrecuencia de red a través de la aplicación, de SmartLogger o de NMS con el consentimiento del operador de suministro eléctrico local.</li><li>3. Compruebe si el voltaje máximo de la red eléctrica es demasiado alto. Si la alarma persiste y continúa durante un tiempo prolongado, póngase en contacto con el operador de la red eléctrica local.</li></ol>

Identificación	Nombre	Gravedad	Causa	Solución
2035	Voltaje de la red. Desequilibrio	Grave	ID de la causa = 1 La diferencia entre las tensiones de fase de la red eléctrica excede el umbral superior.	<ol style="list-style-type: none"> <li>1. Si la alarma se activa ocasionalmente, es posible que la red eléctrica funcione de manera anormal temporalmente. El inversor se recuperará automáticamente después de detectar que la red eléctrica ha vuelto a la normalidad.</li> <li>2. Si la alarma persiste, compruebe si la tensión de la red eléctrica se encuentra dentro del rango aceptable. Si no es así, póngase en contacto con el operador de suministro eléctrico local.</li> <li>3. Si la alarma persiste durante un tiempo prolongado, compruebe la conexión del cable de salida de CA.</li> <li>4. Si el cable de salida de CA está conectado correctamente, pero la alarma persiste y afecta a la producción energética de la planta fotovoltaica, póngase en contacto con el operador de suministro eléctrico local.</li> </ol>
2036	Sobrefrecuencia de red	Grave	ID de la causa = 1 Excepción de red eléctrica: La frecuencia real de la red eléctrica es superior a la requerida por el código de la red eléctrica local.	<ol style="list-style-type: none"> <li>1. Si la alarma se activa ocasionalmente, es posible que la red eléctrica funcione de manera anormal temporalmente. El inversor se recuperará automáticamente después de detectar que la red eléctrica ha vuelto a la normalidad.</li> <li>2. Si la alarma persiste, compruebe si la frecuencia de la red eléctrica se encuentra dentro del rango aceptable. Si no es así, póngase en contacto con el operador de suministro eléctrico local. Si es así, modifique el umbral de protección contra sobrefrecuencia de red a través de la aplicación, de SmartLogger o de NMS con el consentimiento del operador de suministro eléctrico local.</li> </ol>

Identificación	Nombre	Gravedad	Causa	Solución
2037	Baja frecuencia en la red	Grave	ID de la causa = 1 Excepción de red eléctrica: La frecuencia real de la red eléctrica es inferior a la requerida por el código de la red eléctrica local.	<ol style="list-style-type: none"> <li>1. Si la alarma se activa ocasionalmente, es posible que la red eléctrica funcione de manera anormal temporalmente. El inversor se recuperará automáticamente después de detectar que la red eléctrica ha vuelto a la normalidad.</li> <li>2. Si la alarma persiste, compruebe si la frecuencia de la red eléctrica se encuentra dentro del rango aceptable. Si no es así, póngase en contacto con el operador de suministro eléctrico local. Si es así, modifique el umbral de protección contra subfrecuencia de la red a través de la aplicación, de SmartLogger o de NMS con el consentimiento del operador de energía local.</li> </ol>
2038	Anormalidad en frecuencia de la red	Grave	ID de la causa = 1 Excepción de red eléctrica: La velocidad de cambio real de la frecuencia de la red eléctrica no cumple con los requisitos del código de la red eléctrica local.	<ol style="list-style-type: none"> <li>1. Si la alarma se activa ocasionalmente, es posible que la red eléctrica funcione de manera anormal temporalmente. El inversor se recuperará automáticamente después de detectar que la red eléctrica ha vuelto a la normalidad.</li> <li>2. Si la alarma persiste, compruebe si la frecuencia de la red eléctrica se encuentra dentro del rango aceptable. Si no es así, póngase en contacto con el operador de suministro eléctrico local.</li> </ol>
2039	Sobrecorriente de salida	Grave	ID de la causa = 1 Hay una caída drástica de la tensión de la red eléctrica, o bien la red eléctrica hace cortocircuito. Como resultado, la corriente de salida transitoria del inversor excede el umbral superior y se activa la protección.	<ol style="list-style-type: none"> <li>1. El inversor monitoriza las condiciones de operación externas en tiempo real y se recupera automáticamente una vez rectificado el fallo.</li> <li>2. Si la alarma persiste y afecta a la producción energética de la planta fotovoltaica, compruebe si la salida hace cortocircuito. Si el fallo no se puede rectificar, póngase en contacto con su distribuidor o con el servicio de asistencia técnica de Huawei.</li> </ol>

Identificación	Nombre	Gravedad	Causa	Solución
2040	Anormalidad en circuito de inversor	Grave	ID de la causa = 1 El componente de CC de la corriente de salida del inversor supera el umbral superior.	<ol style="list-style-type: none"> <li>1. El inversor monitoriza las condiciones de operación externas en tiempo real y se recupera automáticamente una vez rectificado el fallo.</li> <li>2. Si la alarma persiste y afecta a la producción energética de la planta fotovoltaica, póngase en contacto con su distribuidor o con el servicio de asistencia técnica de Huawei.</li> </ol>
2051	Corriente residual anormal	Grave	ID de la causa = 1 La impedancia de aislamiento del lado de entrada a puesta a tierra disminuye cuando el inversor está funcionando.	<ol style="list-style-type: none"> <li>1. Si la alarma se activa accidentalmente, es posible que el cable de alimentación externo funcione de manera anormal temporalmente. El inversor se recupera automáticamente una vez rectificado el fallo.</li> <li>2. Si la alarma persiste o continúa durante un tiempo prolongado, compruebe si la impedancia entre la cadena fotovoltaica y la tierra es demasiado baja.</li> </ol>
2061	Anormalidad en conexión a tierra	Grave	ID de la causa = 1 <ul style="list-style-type: none"> <li>● El conductor neutro o el cable de tierra del inversor no están conectados.</li> <li>● El modo de salida configurado para el inversor no coincide con el modo de conexión del cable.</li> </ul>	<p>Apague el inversor (apague el interruptor de salida de CA y el interruptor de entrada de CC y espere un tiempo. Para obtener información detallada sobre el tiempo de espera, consulte la descripción de la etiqueta de advertencia de seguridad del dispositivo) y, después, realice estas operaciones:</p> <ol style="list-style-type: none"> <li>1. Compruebe si el cable de tierra del inversor está conectado correctamente.</li> <li>2. Si el inversor está conectado a una red eléctrica TN, compruebe si el conductor neutro está conectado correctamente y si el voltaje de dicho conductor a tierra es normal.</li> <li>3. Una vez encendido el inversor, compruebe si el modo de salida configurado para dicho dispositivo coincide con el modo de salida de la conexión del cable.</li> </ol>

Identificación	Nombre	Gravedad	Causa	Solución
2062	Baja resistencia de aislamiento	Grave	<p>ID de la causa = 1</p> <ul style="list-style-type: none"> <li>● La matriz fotovoltaica hace cortocircuito con la puesta a tierra.</li> <li>● La cadena fotovoltaica ha estado en un ambiente húmedo durante mucho tiempo y el circuito no tiene buen aislamiento a tierra.</li> </ul>	<ol style="list-style-type: none"> <li>1. Compruebe la impedancia entre la cadena fotovoltaica y el cable de tierra. Si se produce un cortocircuito, rectifique el fallo.</li> <li>2. Compruebe si el cable de tierra del inversor está conectado correctamente.</li> <li>3. Si ha confirmado que la impedancia es inferior al umbral de protección especificado para un entorno nublado o lluvioso, inicie sesión en la aplicación, en SmartLogger o en NMS y configure el <b>Umbral de protección de resistencia de aislamiento</b>.</li> </ol>
2063	Exceso de temperatura en armario	Menor	<p>ID de la causa = 1</p> <ul style="list-style-type: none"> <li>● El inversor está instalado en un emplazamiento con escasa ventilación.</li> <li>● La temperatura ambiente excede el umbral superior.</li> <li>● El inversor no funciona correctamente.</li> </ul>	<ol style="list-style-type: none"> <li>1. Compruebe la temperatura ambiente y la ventilación en el lugar de instalación del inversor.</li> <li>2. Si la ventilación es escasa o si la temperatura ambiente excede el umbral superior, mejore la ventilación y la disipación del calor.</li> <li>3. Si tanto la temperatura ambiente como la ventilación cumplen con los requisitos, pero la alarma persiste, póngase en contacto con su distribuidor o con el servicio de asistencia técnica de Huawei.</li> </ol>
2064	Fallo de dispositivo	Grave	<p>ID de la causa = 1-15</p> <p>Se ha producido un fallo irrecuperable en un circuito interno del inversor.</p>	<p>Apague el interruptor de salida de CA y el interruptor de entrada de CC y enciéndalos al cabo de 5 minutos. Si la alarma persiste, póngase en contacto con su distribuidor o con el servicio de asistencia técnica de Huawei.</p> <p><b>AVISO</b></p> <p>ID de la causa = 1: Ejecute las operaciones anteriores cuando la corriente de la cadena fotovoltaica sea inferior a 1 A.</p>

Identificación	Nombre	Gravedad	Causa	Solución
2065	Error al actualizar o no coincide la versión	Menor	ID de la causa = 1-6 No se ha completado la actualización con normalidad.	<ol style="list-style-type: none"> <li>1. Vuelva a realizar una actualización.</li> <li>2. Si falla varias veces la actualización, póngase en contacto con su distribuidor o con el servicio de asistencia técnica de Huawei.</li> </ol>
2066	Licencia expirada	Advertencia	ID de la causa = 1 <ul style="list-style-type: none"> <li>● La licencia de privilegios ha entrado en el periodo de gracia.</li> <li>● La función de privilegios está a punto de expirar.</li> </ul>	<ol style="list-style-type: none"> <li>1. Solicite una licencia nueva.</li> <li>2. Cargue un certificado nuevo.</li> </ol>
2067	Recolector de energía presenta fallos	Grave	ID de la causa = 1 El medidor de potencia está desconectado.	<ol style="list-style-type: none"> <li>1. Compruebe si el modelo del medidor de potencia configurado es igual al modelo real.</li> <li>2. Compruebe si los parámetros de comunicación del medidor de potencia son iguales a las configuraciones RS485 del inversor.</li> <li>3. Compruebe si el medidor de potencia está encendido y si el cable de comunicaciones RS485 está conectado.</li> </ol>
61440	Unidad de monitorización presenta fallos	Menor	ID de la causa = 1 <ul style="list-style-type: none"> <li>● La memoria flash es insuficiente.</li> <li>● La memoria flash tiene sectores defectuosos.</li> </ul>	<p>Apague el interruptor de salida de CA y el interruptor de entrada de CC y enciéndalos al cabo de 5 minutos. Si la alarma persiste, reemplace la tarjeta de monitorización o póngase en contacto con su distribuidor o con el servicio de asistencia técnica de Huawei.</p>

Identificación	Nombre	Gravedad	Causa	Solución
2072	Sobretensión transitoria de CA	Grave	ID de la causa = 1 El inversor detecta que la tensión de fase excede el umbral de protección contra sobretensión de CA transitoria.	<ol style="list-style-type: none"> <li>1. Si la tensión en el punto de conexión a la red eléctrica es demasiado alta, póngase en contacto con el operador de suministro eléctrico local.</li> <li>2. Si usted ha confirmado que la tensión en el punto de conexión a la red eléctrica excede el umbral superior y si ha obtenido el consentimiento del operador de suministro eléctrico local, modifique el umbral de protección contra sobretensión.</li> <li>3. Compruebe si el voltaje máximo de la red eléctrica excede el umbral superior.</li> </ol>
2085	Operación PID incorporada anormal	Menor	ID de la causa = 1, 2 <ul style="list-style-type: none"> <li>● La resistencia de salida de las matrices fotovoltaicas a tierra es baja.</li> <li>● La resistencia de aislamiento del sistema es baja.</li> </ul>	<ul style="list-style-type: none"> <li>● ID de la causa = 1                             <ol style="list-style-type: none"> <li>1. Apague el interruptor de salida de CA y el interruptor de entrada de CC, espere un periodo de tiempo (para obtener información detallada sobre el tiempo de espera, consulte la descripción en la etiqueta de advertencia de seguridad del dispositivo) y después encienda el interruptor de entrada de CC y el interruptor de salida de CA.</li> <li>2. Si la alarma persiste, póngase en contacto con su distribuidor o con el servicio de asistencia técnica de Huawei.</li> </ol> </li> <li>● ID de la causa = 2                             <ol style="list-style-type: none"> <li>1. Compruebe la impedancia entre el resultado de la matriz fotovoltaica y la puesta a tierra. Si se produce un cortocircuito o el aislamiento es insuficiente, rectifique el fallo.</li> <li>2. Si la alarma persiste, póngase en contacto con su distribuidor o con el servicio de asistencia técnica de Huawei.</li> </ol> </li> </ul>

Identificación	Nombre	Gravedad	Causa	Solución
2090	Excepción de instrucción de planificación de potencia activa	Grave	ID de la causa = 1 <ul style="list-style-type: none"> <li>● La entrada DI es anormal.</li> <li>● La entrada DI no coincide con la configuración.</li> </ul>	<ol style="list-style-type: none"> <li>1. Compruebe si los cables están conectados correctamente a los puertos DI.</li> <li>2. En la pantalla de <b>Programación activa por DI</b> bajo los ajustes de planificación de contacto seco, consulte la tabla de mapeo de configuración de la señal DI. Póngase en contacto con la empresa de la red eléctrica para comprobar si las configuraciones de la tabla de mapeo están completas y cumplen con los requisitos.</li> </ol>
2091	Excepción de instrucción de planificación de potencia reactiva	Grave	ID de la causa = 1 <ul style="list-style-type: none"> <li>● La entrada DI es anormal.</li> <li>● La entrada DI no coincide con la configuración.</li> </ul>	<ol style="list-style-type: none"> <li>1. Compruebe si los cables están conectados correctamente a los puertos DI.</li> <li>2. En la pantalla de <b>DI programación de potencia reactiva</b> bajo los ajustes de planificación de contacto seco, consulte la tabla de mapeo de configuración de la señal DI. Póngase en contacto con la empresa de la red eléctrica para comprobar si las configuraciones de la tabla de mapeo están completas y cumplen con los requisitos.</li> </ol>

 **NOTA**

Póngase en contacto con el servicio de asistencia técnica de Huawei si se han completado todos los procedimientos de análisis de fallos mencionados anteriormente y el fallo persiste.



# 9

## Cómo realizar operaciones en el inversor

---

### 9.1 Cómo retirar el SUN2000

---

**AVISO**

Antes de retirar el SUN2000, desconecte las conexiones de CA y CC.

---

Realice las siguientes operaciones para retirar el SUN2000:

1. Desconecte todos los cables del SUN2000, incluidos los cables de comunicación RS485, cables de alimentación de entrada de CC, cables de alimentación de salida de CA y cables PGND.
2. Retire el SUN2000 del soporte.
3. Retire el soporte.

### 9.2 Embalaje del SUN2000

- Si los materiales de embalaje originales se encuentran disponibles, coloque el SUN2000 dentro de ellos y después séllelos usando cinta adhesiva.
- Si los materiales de embalaje originales no están disponibles, coloque el SUN2000 dentro de una caja de cartón adecuada y séllela correctamente.

### 9.3 Cómo desechar el SUN2000

Si la vida útil del SUN2000 ha concluido, deséchelo de acuerdo con las reglas locales relativas al desecho de residuos de equipos eléctricos.

# 10 Especificaciones técnicas

## Eficiencia

Especificaciones técnicas	SUN2000-20KTL-M3	SUN2000-29.9KTL-M3	SUN2000-30KTL-M3	SUN2000-36KTL-M3	SUN2000-40KTL-M3
Eficiencia máxima	97,1 %	98,65 %/400 Vac 98,75 %/480 Vac	98,65 %/400 Vac 98,75 %/480 Vac	98,65 %/400 Vac 98,75 %/480 Vac	98,65 %/400 Vac 98,75 %/480 Vac
Eficiencia europea	96,7 %	98,4 %/400 Vac 98,45 %/480 Vac	98,4 %/400 Vac 98,45 %/480 Vac	98,4 %/400 Vac 98,5 %/480 Vac	98,4 %/400 Vac 98,5 %/480 Vac

## Entrada

Especificaciones técnicas	SUN2000-20KTL-M3	SUN2000-29.9KTL-M3	SUN2000-30KTL-M3	SUN2000-36KTL-M3	SUN2000-40KTL-M3
Potencia de entrada de CC máxima	30.000 W	44.850 W	45.000 W	54.000 W	60.000 W
Tensión de entrada máxima <sup>a</sup>	800 V	1.100 V			
Corriente de entrada máxima (por MPPT)	26 A				

Especificaciones técnicas	SUN2000-20KTL-M3	SUN2000-29.9KTL-M3	SUN2000-30KTL-M3	SUN2000-36KTL-M3	SUN2000-40KTL-M3
Corriente máxima de cortocircuito (por MPPT)	40 A				
Tensión mínima de arranque	200 V				
Rango de tensión de MPP	200-750 V	200-1000 V			
Rango de tensión de MPPT de potencia máxima	300-550 V	500–800 V/400 Vac 625–850 V/480 Vac	500–800 Vdc/(380 Vac, 400 Vac) 625–850 Vdc/400 Vac 625–850 Vdc/480 Vac	520–800 Vdc/(380 Vac, 400 Vac) 625–850 Vdc/400 Vac 625–850 Vdc/480 Vac	540–800 Vdc/(380 Vac, 400 Vac) 625–850 Vdc/400 Vac 625–850 Vdc/480 Vac
Tensión nominal de entrada	350 V	600 V (400 Vac) 720 V (480 Vac)	600 V (380 Vac, 400 Vac) 650 V (440 Vac) 720 V (480 Vac)	600 V (380 Vac, 400 Vac) 650 V (440 Vac) 720 V (480 Vac)	600 V (380 Vac, 400 Vac) 650 V (440 Vac) 720 V (480 Vac)
Cantidad máxima de entradas	8				
Cantidad de MPPT	4				
Nota a: La tensión máxima de entrada es el umbral superior de la tensión máxima de entrada de CC que el SUN2000 puede admitir. Si la tensión de entrada supera este valor, es posible que el SUN2000 resulte dañado.					

**Salida**

<b>Especificaciones técnicas</b>	<b>SUN2000-20KTL-M3</b>	<b>SUN2000-29.9KTL-M3</b>	<b>SUN2000-30KTL-M3</b>	<b>SUN2000-36KTL-M3</b>	<b>SUN2000-40KTL-M3</b>
Potencia de salida nominal	20.000 W	29.900 W	30.000 W	36.000 W	40.000 W
Potencia aparente máxima	22.000 VA	29.900 VA	33.000 VA <sup>a</sup>	40.000 VA	44.000 VA
Potencia activa máxima (cosφ = 1)	22.000 W	29.900 W	33.000 W <sup>a</sup>	40.000 W	44.000 W
Voltaje de salida nominal	127 Vac (220 Vac), 3 W/N + PE  230 Vac (400 Vac), 3 W/N + PE	230 Vac (400 Vac), 3 W/N + PE  277 Vac (480 Vac), 3 W + PE	220 Vac (380 Vac), 3 W/N + PE  230 Vac (400 Vac), 3 W/N + PE  254 Vac (440 Vac), 3 W/N + PE  277 Vac (480 Vac), 3 W + PE	220 Vac (380 Vac), 3 W/N + PE  230 Vac (400 Vac), 3 W/N + PE  254 Vac (440 Vac), 3 W + PE  277 Vac (480 Vac), 3 W + PE	220 Vac (380 Vac), 3 W/N + PE  230 Vac (400 Vac), 3 W/N + PE  254 Vac (440 Vac), 3 W + PE  277 Vac (480 Vac), 3 W + PE
Voltaje de salida de salida máximo en operaciones a largo plazo	Consulte los estándares acerca de la red eléctrica local.				
Corriente de salida nominal	52,5 A (220 Vac) 28,9 A (400 Vac)	43,2 A (400 Vac) 36,0 A (480 Vac)	45,6 A (380 Vac) 43,3 A (400 Vac) 39,4 A (440 Vac) 36,1 A (480 Vac)	54,7 A (380 Vac) 52,0 A (400 Vac) 47,3 A (440 Vac) 43,3 A (480 Vac)	60,8 A (380 Vac) 57,8 A (400 Vac) 52,5 A (440 Vac) 48,1 A (480 Vac)

Especificaciones técnicas	SUN2000-20KTL-M3	SUN2000-29.9KTL-M3	SUN2000-30KTL-M3	SUN2000-36KTL-M3	SUN2000-40KTL-M3
Corriente de salida máxima	58,0 A (220 Vac) 31,9 A (400 Vac)	43,2 A (400 Vac) 36,0 A (480 Vac)	50,4 A (380 Vac) 47,9 A (400 Vac) 43,5 A (440 Vac) 39,9 A (480 Vac)	61,1 A (380 Vac) 58,0 A (400 Vac) 52,8 A (440 Vac) (México) 48,4 A (480 Vac)	67,2 A (380 Vac) 63,8 A (400 Vac) 58,0 A (440 Vac) (México) 53,2 A (480 Vac)
Frecuencia de voltaje de salida	50 Hz/60 Hz				
Factor de potencia	0,8 capacitiva... 0,8 inductiva				
Componente de CC de salida de DCI	<0,5 % de la salida nominal				
Distorsión armónica total máxima (THD) Distorsión armónica total de la corriente de CA	<3 % en condiciones nominales. Armónica simple cumple con los requisitos de VDE4105.				
Nota a: En virtud de los códigos de red VDE-AR-N-4105 de Alemania, C10/11 de Bélgica y TOR de Austria, la potencia aparente máxima y la potencia activa máxima ( $\cos\Phi=1$ ) del SUN2000-30KTL-M3 ascienden a 30.000 VA y 30.000 W, respectivamente.					

## Protección

Especificaciones técnicas	SUN2000-20KTL-M3	SUN2000-29.9KTL-M3	SUN2000-30KTL-M3	SUN2000-36KTL-M3	SUN2000-40KTL-M3
Categoría de sobretensión	PV II/AC III				

<b>Especificaciones técnicas</b>	<b>SUN2000-20KTL-M3</b>	<b>SUN2000-29.9KTL-M3</b>	<b>SUN2000-30KTL-M3</b>	<b>SUN2000-36KTL-M3</b>	<b>SUN2000-40KTL-M3</b>
Interruptor de entrada de CC	Compatible				
Protección de isla eléctrica	Compatible				
Protección contra la sobrecorriente de salida	Compatible				
Protección contra la conexión inversa de entrada	Compatible				
Detección de fallos en cadenas	Compatible				
Protección contra sobretensión de CC	Tipo II				
Protección contra sobretensión de CA	Tipo II				
Detección de resistencia de aislamiento	Compatible				
Unidad de monitorización de corriente residual (RCMU)	Compatible				

## Pantalla y comunicación

Especificaciones técnicas	SUN2000-20KTL-M3	SUN2000-29.9KTL-M3	SUN2000-30KTL-M3	SUN2000-36KTL-M3	SUN2000-40KTL-M3
Pantalla	Indicador led; WLAN + aplicación				
RS485	Compatible				
WLAN integrado	Compatible				
MBUS CA	Compatible				
MBUS CC	Compatible				
AFCI	Compatible				
PID	Compatible				

## Especificaciones generales

Especificaciones técnicas	SUN2000-20KTL-M3	SUN2000-29.9KTL-M3	SUN2000-30KTL-M3	SUN2000-36KTL-M3	SUN2000-40KTL-M3
Dimensiones (anchura x altura x profundidad)	640 mm × 530 mm × 270 mm				
Peso neto	43 kg				
Temperatura de funcionamiento	Entre -25 °C y +60 °C (la capacidad eléctrica disminuye cuando la temperatura es superior a +45 °C)				
Humedad	0 %–100 %				
Modo de enfriamiento	Enfriamiento natural				
Altitud máxima de funcionamiento	0-4.000 m				
Temperatura de almacenamiento	De -40 °C a +70 °C				

Especificaciones técnicas	SUN2000-20KTL-M3	SUN2000-29.9KTL-M3	SUN2000-30KTL-M3	SUN2000-36KTL-M3	SUN2000-40KTL-M3
Grado de protección IP	IP66				
Topología	Sin transformador				

### Cumplimiento de estándares

Especificaciones técnicas	SUN2000-20KTL-M3	SUN2000-29.9KTL-M3	SUN2000-30KTL-M3	SUN2000-36KTL-M3	SUN2000-40KTL-M3
Estándares	EN/IEC 62109-1, EN/IEC 62109-2, NB/T 32004-2018				



# A Código de red eléctrica

## NOTA

Los códigos de las redes eléctricas están sujetos a cambios. Los códigos que aparecen en esta lista sirven únicamente como referencia.

N.º	Código de red eléctrica	Descripción
1	VDE-AR-N-4105	Red eléctrica de baja tensión de Alemania
2	NB/T 32004	Red eléctrica de baja tensión de China Golden Sun
3	UTE C 15-712-1(A)	Red eléctrica de Francia continental
4	UTE C 15-712-1(B)	Red eléctrica de las islas francesas
5	UTE C 15-712-1(C)	Red eléctrica de las islas francesas
6	VDE4110-MV	Red eléctrica de tensión media de Alemania
7	G99-England	Red eléctrica de 230 V de Inglaterra (I > 16 A)
8	G99-Scotland	Red eléctrica de 240 V de Escocia (I > 16 A)
9	CEI0-21	Red eléctrica de Italia
10	RD1699/661	Red eléctrica de baja tensión de España
11	RD1699/661-MV480	Red eléctrica de tensión media de España
12	C10/11	Red eléctrica de Bélgica
13	AS4777	Red eléctrica de Australia
14	AS4777-ACT	Red eléctrica de Australia
15	AS4777-NSW-ESS	Red eléctrica de Australia

N.º	Código de red eléctrica	Descripción
16	AS4777-NSW-AG	Red eléctrica de Australia
17	AS4777-QLD	Red eléctrica de Australia
18	AS4777-SA	Red eléctrica de Australia
19	AS4777-VIC	Red eléctrica de Australia
20	IEC61727	Red eléctrica de baja tensión IEC61727 (50 Hz)
21	CEI0-16	Red eléctrica de Italia
22	CHINA-MV480	Red eléctrica estándar de tensión media de China
23	CHINA-MV	Red eléctrica estándar de tensión media de China
24	TAI-PEA	Red eléctrica estándar de Tailandia
25	TAI-MEA	Red eléctrica estándar de Tailandia
26	VDE4110-MV480	Red eléctrica estándar de tensión media de Alemania
27	G99-England-MV480	Red eléctrica de tensión media de Reino Unido 480 V (I > 16 A)
28	IEC61727-MV480	Red eléctrica de tensión media IEC61727 (50 Hz)
29	UTE C 15-712-1-MV480	Red eléctrica de las islas francesas
30	TAI-PEA-MV480	Red eléctrica de tensión media de Tailandia (PEA)
31	TAI-MEA-MV480	Red eléctrica de tensión media de Tailandia (MEA)
32	C11/C10-MV480	Red eléctrica de tensión media de Bélgica
33	Philippines	Red eléctrica de baja tensión de Filipinas
34	Philippines-MV480	Red eléctrica de tensión media de Filipinas
35	NRS-097-2-1	Red eléctrica estándar de Sudáfrica
36	IEC61727-60 Hz	Red eléctrica de baja tensión IEC61727 (60 Hz)
37	IEC61727-60Hz-MV480	Red eléctrica de tensión media IEC61727 (60 Hz)

N.º	Código de red eléctrica	Descripción
38	CHINA_MV500	Red eléctrica estándar de tensión media de China
39	PO12.3-MV480	Red eléctrica de tensión media de España
40	EN50549-LV	Red eléctrica de Irlanda
41	EN50549-MV480	Red eléctrica de tensión media de Irlanda
42	ABNT NBR 16149	Red eléctrica de Brasil
43	ABNT NBR 16149-MV480	Red eléctrica de tensión media de Brasil
44	SA_RPPs	Red eléctrica de baja tensión de Sudáfrica
45	SA_RPPs-MV480	Red eléctrica de tensión media de Sudáfrica
46	INDIA	Red eléctrica de baja tensión de India
47	INDIA-MV500	Red eléctrica de tensión media de India
48	G99-TYPEA-LV	Red eléctrica de Reino Unido G99_TypeA_LV
49	G99-TYPEB-LV	Red eléctrica de Reino Unido G99_TypeB_LV
50	G99-TYPEB-HV	Red eléctrica de Reino Unido G99_TypeB_HV
51	G99-TYPEB-HV-MV480	Red eléctrica de tensión media de Reino Unido G99_TypeB_HV
52	G99-TYPEA-HV	Red eléctrica de Reino Unido G99_TypeA_HV
53	EN50549-MV400	Nueva red eléctrica estándar de Irlanda
54	VDE-AR-N4110	Red eléctrica de tensión media de Alemania 230 V
55	VDE-AR-N4110-MV480	Red eléctrica estándar de tensión media de Alemania
56	NTS	Red eléctrica de España
57	NTS-MV480	Red eléctrica de tensión media de España
58	CEA	Red eléctrica de baja tensión de India (CEA)

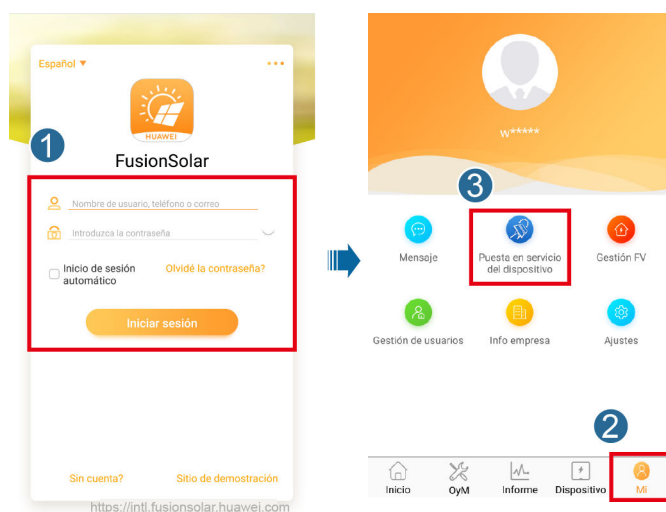
N.º	Código de red eléctrica	Descripción
59	CEA-MV480	Red eléctrica de tensión media de India (CEA)
60	C10/11-MV400	Red eléctrica de tensión media de Bélgica
61	ABNT NBR 16149-LV127	Red eléctrica de baja tensión de Brasil
62	Mexico-LV220	Red eléctrica de baja tensión de México
63	Philippines-LV220-50Hz	Red eléctrica de baja tensión de Filipinas (50 Hz)
64	Philippines-LV220-60Hz	Red eléctrica de baja tensión de Filipinas (60 Hz)
65	TAIPOWER-LV220	Red eléctrica de baja tensión de Taiwán

# B Puesta en servicio del dispositivo

**Paso 1** Abra la pantalla **Puesta en servicio del dispositivo**.

**Figura B-1** Método 1: antes de iniciar sesión (no conectado a Internet)



**Figura B-2** Método 2: después de iniciar sesión (conectado a Internet)

**Paso 2** Conéctese a la red WLAN del inversor solar e inicie sesión en la pantalla de puesta en servicio del dispositivo utilizando el usuario **installer**.

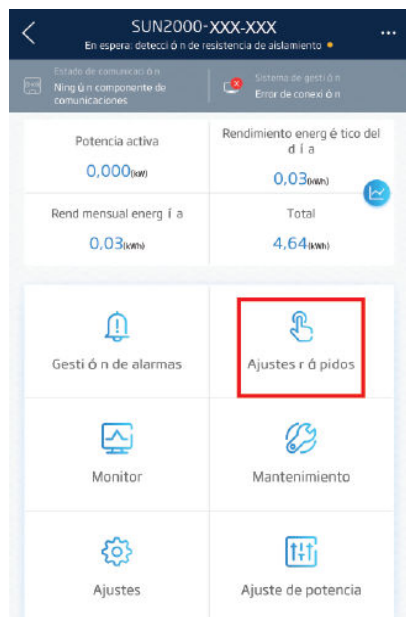
#### AVISO

- Si el teléfono móvil está conectado directamente al SUN2000, la distancia visible entre el SUN2000 y el teléfono móvil debe ser inferior a 3 m cuando se utilice una antena integrada e inferior a 50 m cuando se utilice una antena externa para garantizar la calidad de la comunicación entre la aplicación y el SUN2000. Las distancias se indican solo como referencia y pueden variar según el teléfono móvil y las condiciones de protección.
- Cuando conecte el SUN2000 a la WLAN a través de un router, asegúrese de que el teléfono móvil y el SUN2000 estén en el área de cobertura WLAN del router y de que el SUN2000 esté conectado al router.
- El router es compatible con WLAN (IEEE 802.11 b/g/n, 2,4 GHz) y la señal WLAN llega al SUN2000.
- Se recomienda utilizar los modos de cifrado WPA, WPA2 o WPA/WPA2 en el router. No se admite el cifrado de nivel empresarial (por ejemplo, puntos de acceso públicos que requieren autenticación, como la WLAN de un aeropuerto). No se recomienda utilizar WEP ni WPA TKIP porque estos dos modos de cifrado tienen graves defectos de seguridad. Si no puede acceder en el modo WEP, inicie sesión en el router y cambie el modo de cifrado a WPA2 o WPA/WPA2.

#### NOTA

- La contraseña inicial para conectarse a la WLAN del inversor solar se encuentra en la etiqueta situada en el lateral del inversor solar.
- Utilice la contraseña inicial cuando encienda por primera vez el sistema y cámbiela inmediatamente después de iniciar sesión. Para garantizar la seguridad de la cuenta, cambie la contraseña periódicamente y recuérdela mentalmente. No cambiar la contraseña inicial puede conllevar un riesgo de revelación de la contraseña. Si no cambia contraseña durante mucho tiempo, podrían robarla o descifrarla. Si pierde la contraseña, no podrá acceder a los dispositivos. En este caso, el usuario será responsable de cualquier pérdida ocasionada en la planta fotovoltaica.
- Cuando entre por primera vez en la pantalla **Puesta en servicio del dispositivo** del SUN2000, tendrá que establecer manualmente la contraseña de inicio de sesión, ya que el SUN2000 no incluye ninguna.

**Figura B-3** Ajustes rápidos



---Fin

# C Configuración de los parámetros de ajuste de potencia

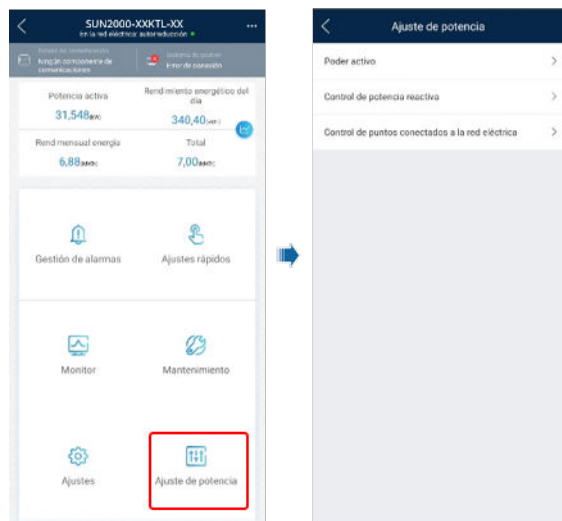
## Prerrequisitos

Se ha iniciado sesión en la aplicación como **installer**.

## Procedimiento

**Paso 1** En la pantalla principal, pulse **Ajuste de potencia** y configure los parámetros de potencia según lo requerido.

**Figura C-1** Configuración de los parámetros de ajuste de potencia



----Fin



# D Recuperación de PID integrada

## AVISO

Asegúrese de que el cable de tierra del inversor esté conectado de manera segura. De lo contrario, la función de reparación de PID integrada se verá afectada y pueden producirse descargas eléctricas.

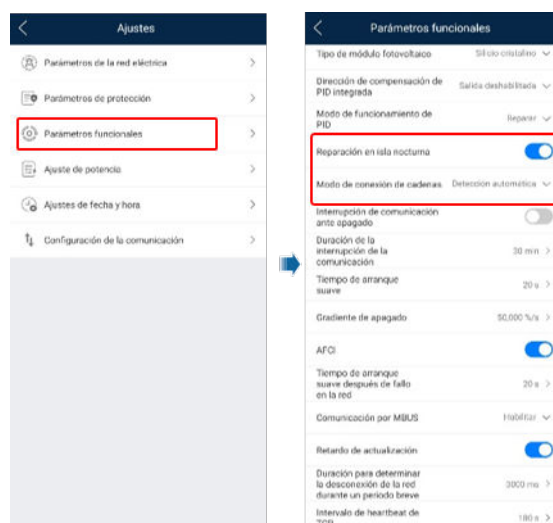
## Prerrequisitos

Se ha iniciado sesión en la aplicación como **installer**.


## Procedimiento

**Paso 1** En la pantalla principal, seleccione **Ajustes > Parámetros funcionales** y configure los parámetros relacionados.

**Figura D-1** Configuración de parámetros de supresión de PID



 **NOTA**

- Configure el **Modo de funcionamiento de PID** como **Reparación** (deshabilitado por defecto).
- Configure **Reparación en isla nocturna** como  (este parámetro se muestra cuando **Modo de funcionamiento de PID integrado** está configurado como **Reparación**).

----**Fin**

# E Apagado rápido

---

Si todos los módulos fotovoltaicos están equipados con optimizadores, el sistema fotovoltaico puede realizar un apagado rápido, reduciendo el voltaje de salida de los optimizadores a menos de 30 V en 30 segundos. El apagado rápido no es compatible si los optimizadores están configurados para algunos módulos fotovoltaicos.


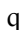


Métodos de activación del apagado rápido:

- Método 1 (recomendado): Apague el interruptor de CA que se encuentra entre el inversor y la red eléctrica.
- Método 2: Apague el interruptor de CC en la parte inferior del inversor.
- Método 3: Si el puerto DIN5 (puerto 15) del borne de comunicaciones del inversor está conectado a un botón de apagado rápido, pulse el botón para activar el apagado rápido.

---

# F Restablecimiento de la contraseña

---

- Paso 1** Compruebe que las fuentes de alimentación de CA y CC del inversor solar estén conectadas simultáneamente y que los indicadores  y  estén en verde sin parpadear o parpaddeen lentamente durante más de 3 minutos.
- Paso 2** Apague el interruptor de CA, coloque el interruptor de CC en la parte inferior del inversor solar en la posición OFF y espere hasta que todos los indicadores en el panel del inversor solar se apaguen.
- Paso 3** Realice las siguientes operaciones en un plazo de 3 minutos:
1. Encienda el interruptor de CA y espere hasta que el indicador  parpadee.
  2. Apague el interruptor de CA y espere hasta que se apaguen todos los indicadores del panel del inversor solar.
  3. Encienda el interruptor de CA y espere hasta que todos los indicadores led en el panel del inversor parpadeen y se apaguen después de aproximadamente 30 segundos.
- Paso 4** Espere hasta que los tres indicadores en el panel del inversor estén en verde intermitente (rápido) y luego en rojo intermitente (rápido), lo que indica que se ha restablecido la contraseña.
- Paso 5** Restablezca la contraseña en un plazo de 10 minutos. (Si no se realiza ninguna operación en un plazo de 10 minutos, todos los parámetros del inversor solar seguirán siendo los mismos que antes del reinicio)
1. Espere hasta que el indicador  parpadee.
  2. Obtenga el nombre (SSID) y la contraseña (PSW) iniciales del punto de acceso WLAN en la etiqueta del lateral del inversor para conectarse a la aplicación.
  3. En la página de inicio de sesión, configure una nueva contraseña e inicie sesión en la aplicación.
- Paso 6** Configure los parámetros del router y del sistema de gestión para aplicar la gestión en remoto.

----Fin

**AVISO**

Se recomienda restablecer la contraseña por la mañana o por la noche cuando la radiación solar es baja.


---

# G Configuración de parámetros de planificación de contactos secos

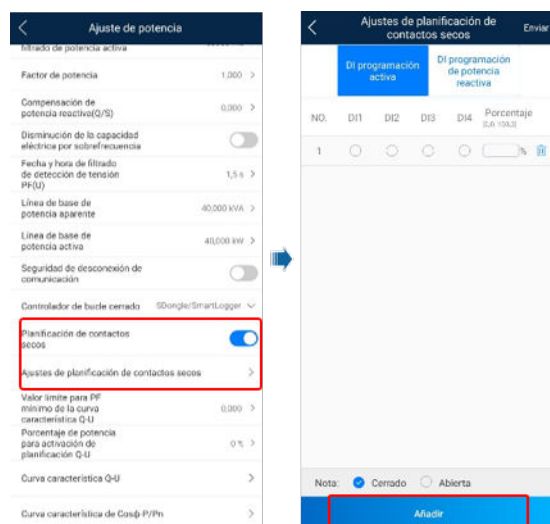
## Prerrequisitos

Se ha iniciado sesión en la aplicación como **installer**.

## Procedimiento

- Paso 1** En la pantalla principal, seleccione **Ajustes > Ajuste de potencia** y configure **Planificación de contactos secos** como .

**Figura G-1** Configuración de parámetros de planificación de contactos secos



----Fin



## Función

Si los cables o módulos fotovoltaicos están mal conectados o dañados, se pueden generar arcos eléctricos, lo que puede provocar un incendio. Los inversores solares SUN2000 de Huawei proporcionan detección de arco en cumplimiento de la norma UL 1699B-2018, que garantiza la seguridad y la propiedad del usuario.

Esta función está activada de forma predeterminada. El SUN2000 detecta automáticamente los fallos de arco. Para deshabilitar esa función, inicie sesión en la aplicación FusionSolar, entre en la pantalla **Puesta en servicio del dispositivo**, seleccione **Ajustes > Parámetros funcionales** y deshabilite **AFCI**.

## Cómo borrar alarmas

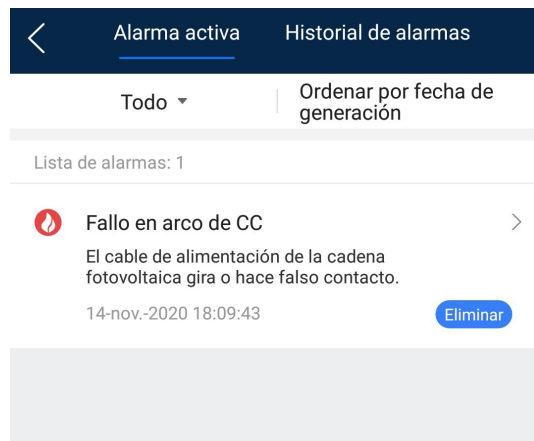
La función incluye la alarma **Fallo en arco de CC**.

El SUN2000 incluye un mecanismo automático para borrar las alarmas AFCI. Si una alarma se activa menos de cinco veces en un plazo de 24 horas, el SUN2000 la borra automáticamente. Si la alarma se activa más de cinco veces en un plazo de 24 horas, el SUN2000 se bloquea como medida de protección. Tendrá que borrar manualmente la alarma en el SUN2000 para que funcione correctamente.

Puede borrar manualmente la alarma como se indica a continuación:

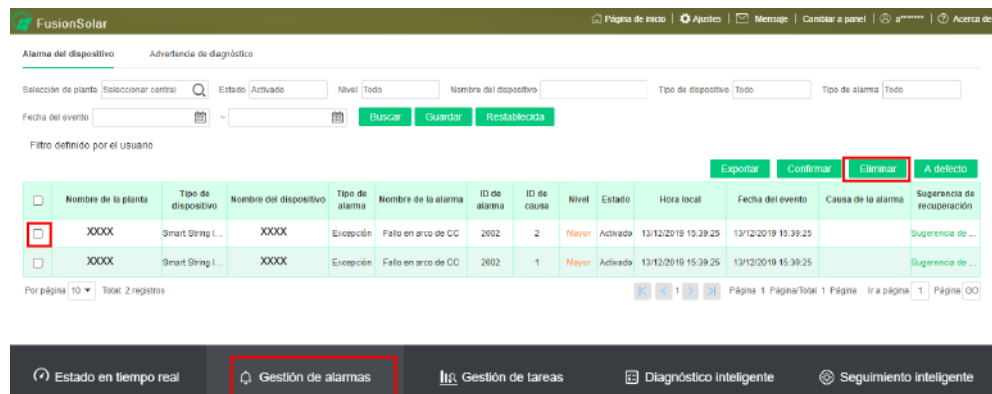
- **Método 1:** Aplicación FusionSolar  
Inicie sesión en la aplicación FusionSolar y elija **Mi > Puesta en servicio del dispositivo**. En la pantalla **Puesta en servicio del dispositivo**, conéctese e inicie sesión en el SUN2000 que haya generado la alarma AFCI, toque **Gestión de alarmas** y, a continuación, toque **Eliminar** a la derecha de la alarma **Fallo en arco de CC** para borrarla.

**Figura H-1** Gestión de alarmas



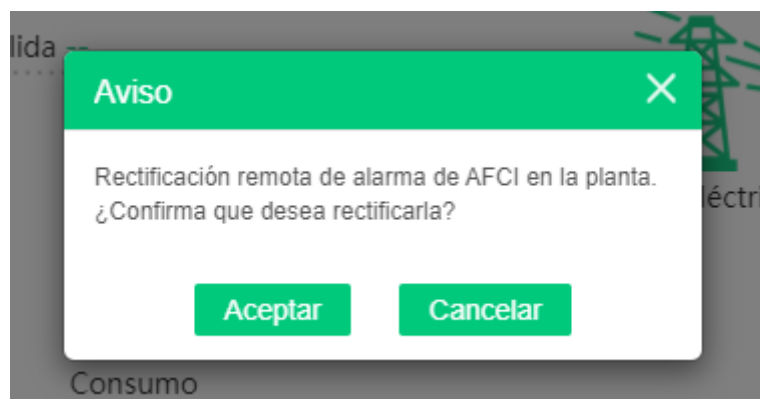
- **Método 2:** Sistema de gestión inteligente de celdas FV FusionSolar  
Inicie sesión en el Sistema de gestión inteligente de celdas FV FusionSolar utilizando una cuenta sin titular, seleccione **O&M inteligente** > **Gestión de alarmas**. Después seleccione la alarma **Fallo en arco de CC** y haga clic en **Eliminar** para borrar la alarma.

**Figura H-2** Cómo borrar alarmas



Cambie a la cuenta del titular con los derechos de gestión de la planta FV. En la página de inicio, haga clic en el nombre de la planta FV y acceda a la página de esta. Después haga clic en **Aceptar** cuando se le solicite para borrar la alarma.

**Figura H-3** Confirmación del titular





# I Diagnóstico de curva I-V inteligente

---

Para obtener información detallada, consulte el [Manual del usuario de diagnóstico de curva I-V inteligente del sistema de gestión inteligente de FusionSolar 6.0](#).

---

# J Acrónimos y abreviaturas

---

**A****AFCI**

interruptor de circuito por fallo de arco

**L****Led**

diodo emisor de luz

**M****MBUS**

bus de monitorización

**MPP**

punto de potencia máximo

**MPPT**

seguimiento del punto de potencia máxima

**P****PE**

conexión a tierra de protección

**PID**

degradación inducida por potencial

**PV**

fotovoltaico/a

**R****RCD**

dispositivo de corriente residual